

SN8P2610 系列

用户参考手册

Version 1.4

SN8P2613

SN8P2612

SN8P2611

SONiX 8 位单片机

SONiX 公司保留对以下所有产品在可靠性，功能和设计方面的改进作进一步说明的权利。SONiX 不承担由本手册所涉及的产品或电路的运用和使用所引起的任何责任，SONiX 的产品不是专门设计来应用于外科植入、生命维持和任何 SONiX 产品的故障会对个体造成伤害甚至死亡的领域。如果将 SONiX 的产品应用于上述领域，即使这些是由 SONiX 在产品设计和制造上的疏忽引起的，用户应赔偿所有费用、损失、合理的人身伤害或死亡所直接或间接产生的律师费用，并且用户保证 SONiX 及其雇员、子公司、分支机构和销售商与上述事宜无关。

修改记录

版本	日期	说明
VER 1.0	2006.12	初版。
VER 1.1	2008.1	1、增加芯片正印命名规则章节。 2、修改 RST/P1.5/VPP 引脚描述。
VER1.2	2008.5	修改烧录信息章节。
VER1.3	2011.10	1、增加看门狗的操作限制。 若 Watchdog 选择 Enable，系统时钟切换为低速模式（ILRC），且系统会进入绿色模式。看门狗会持续工作直至溢出。 2、调整章节的顺序。 3、修改香港办事处的地址。
VER1.4	2013.3	增加 SN8P2611X 的封装形式。

目 录

修改记录.....	2
目 录.....	3
1 产品概述.....	5
1.1 功能特性.....	5
1.2 系统结构框图.....	6
1.3 引脚配置.....	7
1.4 引脚说明.....	9
1.5 引脚电路结构图.....	10
2 中央处理器（CPU）.....	11
2.1 存储器.....	11
2.1.1 程序存储器（ROM）.....	11
2.1.2 编译选项表（Code Option）.....	18
2.1.3 数据存储器（RAM）.....	18
2.1.4 系统寄存器.....	19
2.2 寻址模式.....	26
2.2.1 立即寻址.....	26
2.2.2 直接寻址.....	26
2.2.3 间接寻址.....	26
2.3 堆栈.....	27
2.3.1 概述.....	27
2.3.2 堆栈寄存器.....	27
2.3.3 堆栈操作举例.....	28
3 复位.....	29
3.1 概述.....	29
3.2 上电复位.....	30
3.3 看门狗复位.....	30
3.4 掉电复位.....	31
3.4.1 概述.....	31
3.4.2 系统工作电压.....	31
3.4.3 低电压检测（LVD）.....	32
3.4.4 掉电复位性能改进.....	33
3.5 外部复位.....	34
3.6 外部复位电路.....	35
3.6.1 RC复位电路.....	35
3.6.2 二极管及RC复位电路.....	35
3.6.3 稳压二极管复位电路.....	36
3.6.4 电压偏置复位电路.....	36
3.6.5 外部IC复位.....	37
4 系统工作时钟.....	38
4.1 概述.....	38
4.2 时钟框图.....	38
4.3 OSCM寄存器.....	39
4.4 系统高速时钟.....	40
4.4.1 内部高速RC.....	40
4.4.2 外部高速时钟.....	41
4.5 系统低速时钟.....	43
4.5.1 系统时钟测试.....	43
5 系统工作模式.....	44
5.1 概述.....	44
5.2 系统模式切换.....	45
5.3 唤醒时间.....	46
5.3.1 概述.....	46
5.3.2 唤醒时间.....	46
5.3.3 P1W唤醒功能控制寄存器.....	46
6 中断.....	47

6.1	概述	47
6.2	中断请求使能寄存器INTEN	47
6.3	中断请求寄存器INTRQ	48
6.4	GIE全局中断	48
6.5	PUSH, POP处理	49
6.6	INT0 (P0.0) 中断	50
6.7	INT1 (P0.1) 中断	51
6.8	T0 中断	52
6.9	TC0 中断	53
6.10	多中断操作举例	54
7	I/O口	55
7.1	I/O口模式	55
7.2	I/O上拉电阻寄存器	56
7.3	I/O漏极开路寄存器	57
7.4	I/O口数据寄存器	58
8	定时器	59
8.1	看门狗定时器	59
8.2	定时器T0	60
8.2.1	概述	60
8.2.2	T0M模式寄存器	60
8.2.3	T0C计数寄存器	61
8.2.4	T0 操作举例	61
8.3	定时/计数器TC0	62
8.3.1	概述	62
8.3.2	TC0M模式寄存器	63
8.3.3	TC0C计数寄存器	64
8.3.4	TC0R自动装载寄存器	65
8.3.5	TC0 时钟频率输出 (蜂鸣器输出)	66
8.3.6	TC0 操作举例	67
8.4	PWM0	68
8.4.1	概述	68
8.4.2	TC0IRQ和PWM输出占空比	69
8.4.3	PWM输出占空比与TC0R的变化	70
8.4.4	PWM编程举例	71
9	指令集	72
10	电气特性	73
10.1	极限参数	73
10.2	电气特性	73
10.3	电气特性曲线图	74
11	OTP烧录信息	75
11.1	烧录转接板信息	75
11.2	烧录引脚信息	77
12	封装信息	78
12.1	P-DIP 20 PIN	78
12.2	P-DIP 18 PIN	79
12.3	P-DIP 14 PIN	80
12.4	SOP 20 PIN	81
12.5	SOP 18 PIN	82
12.6	SOP 14 PIN	83
12.7	SSOP 16 PIN	84
12.8	SSOP 20 PIN	85
13	芯片正印命名规则	86
13.1	概述	86
13.2	芯片型号说明	86
13.3	命名举例	87
13.4	日期码规则	87

1 产品概述

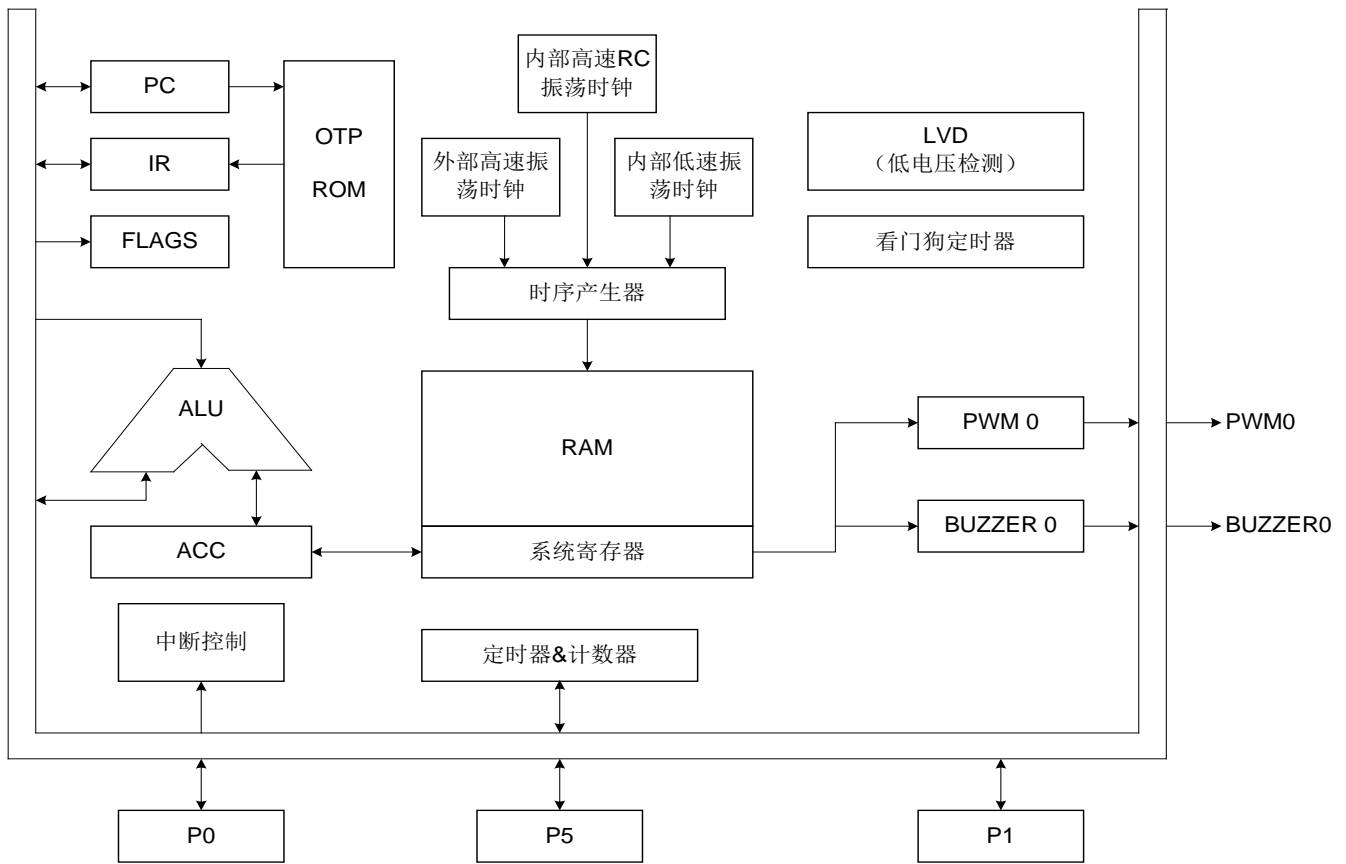
1.1 功能特性

- ◆ **存储器配置**
 - OTP ROM 空间：2K * 16 位。
 - RAM 空间：64 字节。
 - 4 层堆栈缓存器。
- ◆ **I/O 引脚配置**
 - 输入输出双向端口：P0、P1、P5。
 - 单向输入引脚：P1.5。
 - 可编程的漏极开路引脚：P1.0。
 - 具有唤醒功能端口：P0、P1 电平变化触发。
 - 内置上拉电阻端口：P0、P1、P5。
 - 可触发外部中断引脚：
 - P0.0：由寄存器 PEDGE 控制（上升沿或下降沿）；
 - P0.1：下降沿触发。
- ◆ **3 级低电压检测系统（LVD）**
 - 可监控系统电源（若低于设定 LVD 选项则发生复位）。
- ◆ **4 个中断源**
 - 2 个内部中断：T0、TC0。
 - 2 个外部中断：INT0、INT1。
- ◆ **强大的指令系统**
 - 单时钟指令周期（1T）。
 - 大多数指令只需要一个周期。
 - 跳转指令 JMP 可在整个 ROM 区执行。
 - 调用指令 CALL 可在整个 ROM 区执行。
 - 查表指令 MOVc 可寻址整个 ROM 区。
- ◆ **2 个 8 位定时/计数器**
 - T0：基本定时器
 - TC0：自动装载定时器/计数器/PWM0/Buzzer 输出
- ◆ **内置看门狗定时器，其时钟源由内部低速 RC 振荡器提供（16KHz @3V、32KHz @5V）。**
- ◆ **双时钟系统**
 - 外部高速时钟：RC 模式，高达 10MHz。
 - 外部高速时钟：晶振模式，高达 16MHz。
 - 内部高速时钟：RC 模式，高达 16MHz。
 - 内部低速时钟：RC 模式，16KHz（3V），32KHz（5V）。
- ◆ **工作模式**
 - 普通模式：高、低速时钟同时正常工作。
 - 低速模式：只有低速时钟工作。
 - 睡眠模式：高、低速时钟都停止工作。
 - 绿色模式：由 T0 周期性的唤醒。
- ◆ **封装形式**
 - PDIP 20 pins。
 - PDIP 18 pins。
 - PDIP 14 pins。
 - SOP 20 pins。
 - SOP 18 pins。
 - SOP 14 pins。
 - SSOP 20 pins。

☞ 特性列表

芯片	ROM	RAM	堆栈	定时器		内部 16M RC	I/O	绿色模式	PWM Buzzer	唤醒功能 引脚数目.	封装
				T0	TC0						
SN8P1602B	1K*16	48	4	-	V	-	14	V	-	6	DIP18/SOP18/SSOP20
SN8P2602A	1K*16	48	4	V	V	-	15	V	V	7	DIP18/SOP18/SSOP20
SN8P2611	2K*16	64	4	V	V	V	12	V	V	6	DIP14/SOP14
SN8P2612	2K*16	64	4	V	V	V	16	V	V	8	DIP18/SOP18/SSOP20
SN8P2613	2K*16	64	4	V	V	V	18	V	V	10	DIP20/SOP20/SSOP20

1.2 系统结构框图

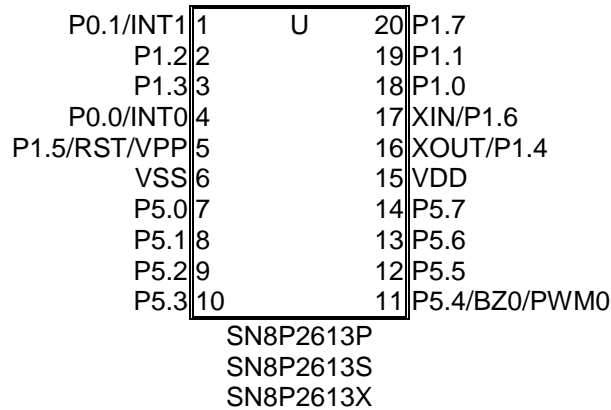


1.3 引脚配置

SN8P2613P (P-DIP 20 pins)

SN8P2613S (SOP 20 pins)

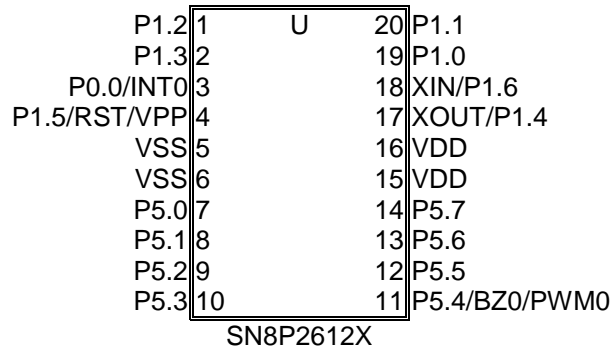
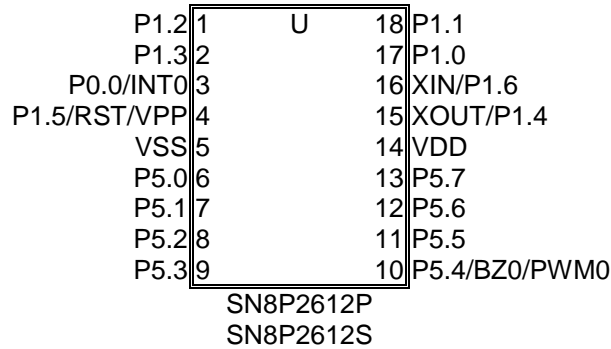
SN8P2613X (SSOP 20 pins)



SN8P2612P (P-DIP 18 pins)

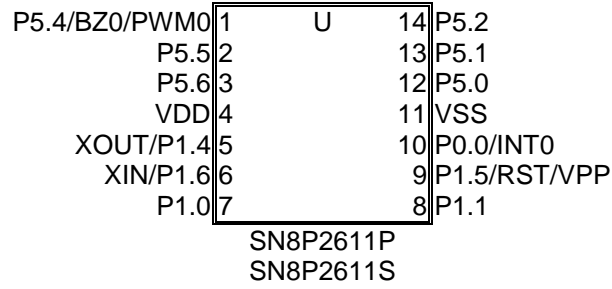
SN8P2612S (SOP 18 pins)

SN8P2612X (SSOP 20 pins)

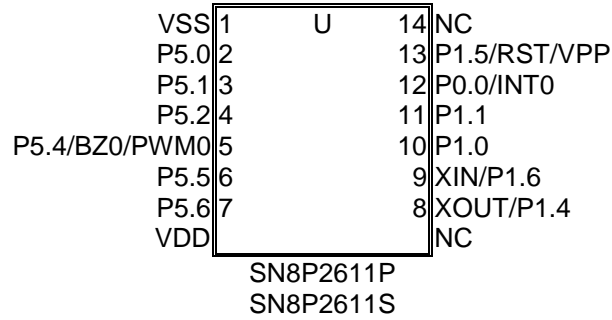


SN8P2611P (P-DIP 14 pins)

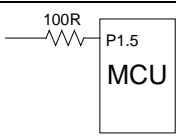
SN8P2611S (SOP 14 pins)



SN8P2611X (SSOP 16 pins)

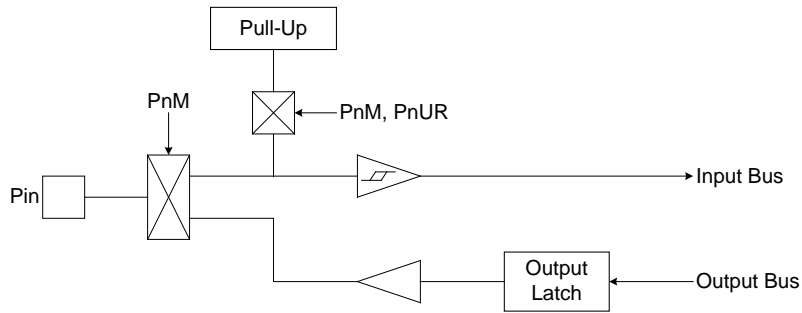


1.4 引脚说明

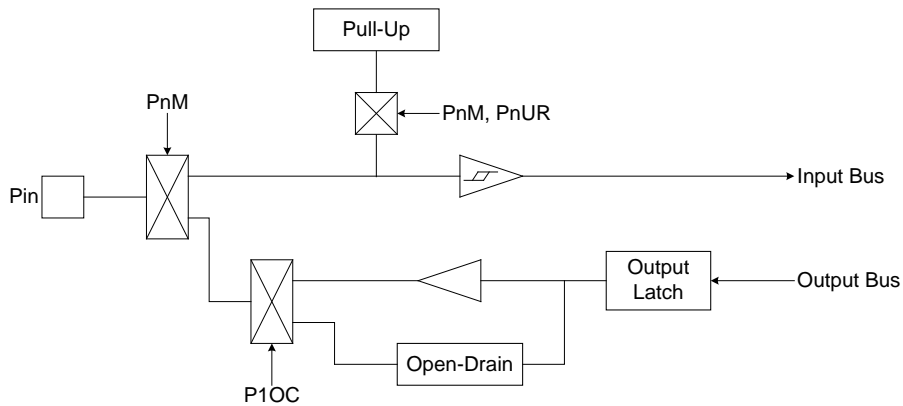
引脚名称	类型	说明
VDD, VSS	P	电源输入端。
P1.5/RST/VPP	I, P	<p>P1.5: 禁止外部复位时为单向输入引脚，施密特触发，无内置上拉电阻，作普通 I/O 口使用时，用户需在单片机的 P1.5 外面串接一个 100 欧姆的电阻（如右图所示，电阻需尽可能的靠近单片机），具有唤醒功能。</p> <p>RST: 系统复位引脚，施密特触发，低电平有效，通常保持高电平。</p> <p>VPP: OTP 烧录引脚。</p> 
P1.6/XIN	I/O	<p>P1.6: 双向输入/输出引脚，输入模式时为施密特触发，内置上拉电阻，具有唤醒功能。</p> <p>XIN: 振荡信号输入引脚。</p>
P1.4/XOUT	I/O	<p>P1.4: 双向输入/输出引脚，输入模式时为施密特触发，内置上拉电阻，具有唤醒功能。</p> <p>XOUT: 振荡信号输出引脚。</p>
P0.0/INT0	I/O	<p>双向输入/输出引脚，输入模式时为施密特触发，内置上拉电阻，具有唤醒功能。</p> <p>INT0 外部中断触发引脚（施密特触发）。</p> <p>TC0 事件计数器的信号输入引脚。</p>
P0.1/INT1	I/O	<p>双向输入/输出引脚，输入模式时为施密特触发，内置上拉电阻，具有唤醒功能。</p> <p>INT1 外部中断触发引脚（施密特触发）。</p>
P1.0	I/O	双向输入/输出引脚，输入模式时为施密特触发，内置上拉电阻，具有唤醒功能。
P1 [3:1], P1.7	I/O	双向输入/输出引脚，输入模式时为施密特触发，内置上拉电阻，具有唤醒功能。
P5 [7:0]	I/O	双向输入/输出引脚，输入模式时为施密特触发，内置上拉电阻。
P5.4/BZ0/PWM0	I/O	双向输入/输出引脚，输入模式时为施密特触发，内置上拉电阻。 Buzzer 输出引脚/PWM0 输出引脚。

1.5 引脚电路结构图

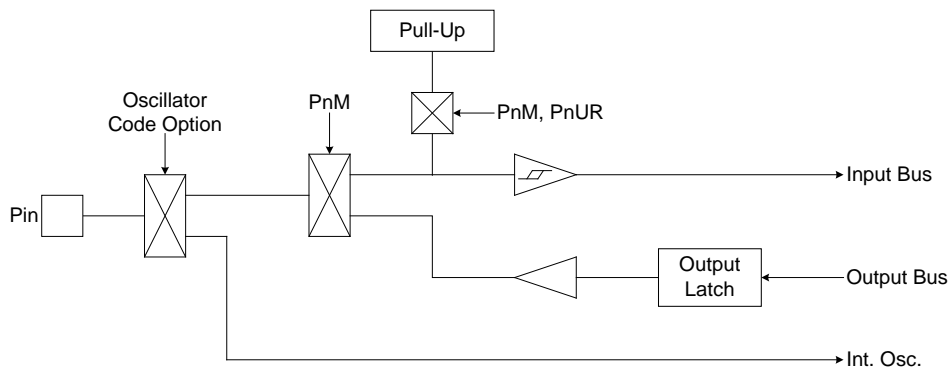
P 0、1、5 结构:



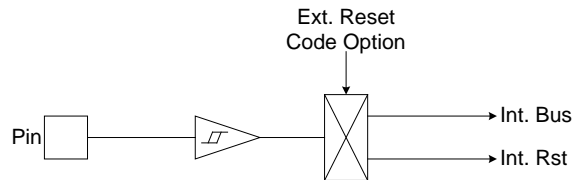
P 1.0 结构:



P 1.4、1.6 结构:



P1.5 结构:



2 中央处理器（CPU）

2.1 存储器

2.1.1 程序存储器（ROM）

☞ ROM: 2K



2.1.1.1 复位向量（0000H）

具有一个字长的系统复位向量（0000H）。

- 上电复位（NT0=1，NPD=0）；
- 看门狗复位（NT0=0，NPD=0）；
- 外部复位（NT0=1，NPD=1）。

发生上述任一种复位后，程序将从 0000H 处重新开始执行，系统寄存器也都将恢复为默认值。根据 PFLAG 寄存器中的 NT0 和 NPD 标志位的内容可以判断系统复位方式。下面一段程序演示了如何定义 ROM 中的复位向量。

➤ 例：定义复位向量。

```

ORG      0           ;
JMP      START      ; 跳至用户程序。
...

START:   ORG      10H           ; 用户程序起始地址。
...           ; 用户程序。
...
ENDP     ; 程序结束。

```

2.1.1.2 中断向量 (0008H)

中断向量地址为 0008H。一旦有中断响应，程序计数器 PC 的当前值就会存入堆栈缓存器并跳转到 0008H 开始执行中断服务程序。0008H 处的第一条指令必须是“JMP”或“NOP”。下面的示例程序说明了如何编写中断服务程序。

* 注：“PUSH”，“POP”指令用于存储和恢复 ACC/PFLAG，NT0、NTD 不受影响。PUSH/POP 缓存器是唯一的，且仅有一层。

➤ 例：定义中断向量，中断服务程序紧随 ORG 8H 之后。

```
.CODE
    ORG      0
    JMP     START      ; 跳至用户程序。
    ...
    ORG     8H         ; 中断向量。
    PUSH                    ; 保存 ACC 和 PFLAG。
    ...
    POP                      ; 恢复 ACC 和 PFLAG。
    RETI                   ; 中断结束。
START:
    ...
    JMP     START      ; 用户程序结束。
    ...
    ENDP                ; 程序结束。
```

➤ 例：定义中断向量，中断程序在用户程序之后。

```
.CODE
    ORG      0
    JMP     START      ; 跳至用户程序。
    ...
    ORG     8H         ; 中断向量。
    JMP     MY_IRQ     ; 跳至中断程序。
START:
    ORG     10H        ; 用户程序开始。
    ...
    JMP     START      ; 用户程序结束。
MY_IRQ:
    ...
    PUSH                    ; 保存 ACC 和 PFLAG。
    ...
    POP                      ; 恢复 ACC 和 PFLAG。
    RETI                   ; 中断程序结束。
    ...
    ENDP                ; 程序结束。
```

* 注：从上面的程序中容易得出 SONiX 的编程规则，有以下几点：

- 1、地址 0000H 的“JMP”指令使程序从头开始执行；
- 2、地址 0008H 是中断向量；
- 3、用户的程序应该是一个循环。

2.1.1.3 查表

在 SONiX 单片机中，对 ROM 区中的数据进行查找，寄存器 Y 指向所找数据地址的中间字节（bit8~bit15），寄存器 Z 指向所找数据地址的低字节（bit0~bit7）。执行完 MOVC 指令后，所查找数据低字节内容被存入 ACC 中，而数据高字节内容被存入 R 寄存器。

➤ 例：查找 ROM 地址为“TABLE1”的值。

```

B0MOV    Y, #TABLE1$M    ; 设置 TABLE1 地址高字节。
B0MOV    Z, #TABLE1$L    ; 设置 TABLE1 地址低字节。
MOVC                                ; 查表，R = 00H，ACC = 35H。

                                ; 查找下一地址。
INCMS    Z
JMP      @F                ; Z 没有溢出。
INCMS    Y                ; Z 溢出（FFH → 00），→ Y=Y+1
NOP
                                ;
                                ;
@@:      MOVC              ; 查表，R = 51H，ACC = 05H。
...
TABLE1:  DW      0035H    ; 定义数据表（16 位）数据。
          DW      5105H
          DW      2012H
          ...

```

* 注：当寄存器 Z 溢出（从 0FFH 变为 00H）时，寄存器 Y 并不会自动加 1。因此，Z 溢出时，Y 必须由程序加 1，下面的宏 INC_YZ 能够对 Y 和 Z 寄存器自动处理。

➤ 例：宏 INC_YZ。

```

INC_YZ    MACRO
          INCMS    Z
          JMP      @F                ; 没有溢出。

          INCMS    Y
          NOP                                ; 没有溢出。
@@:
          ENDM

```

➤ 例：通过“INC_YZ”对上例进行优化。

```

B0MOV    Y, #TABLE1$M    ; 设置 TABLE1 地址中间字节。
B0MOV    Z, #TABLE1$L    ; 设置 TABLE1 地址低字节。
MOVC                                ; 查表，R = 00H，ACC = 35H。

          INC_YZ                ; 查找下一地址数据。
                                ;
@@:      MOVC              ; 查表，R = 51H，ACC = 05H。
...
TABLE1:  DW      0035H    ; 定义数据表（16 位）数据。
          DW      5105H
          DW      2012H
          ...

```

下面的程序通过累加器对 Y, Z 寄存器进行处理来实现查表功能, 但需要特别注意进位时的处理。

➤ 例: 由指令 **B0ADD/ADD** 对 Y 和 Z 寄存器加 1。

```

B0MOV    Y, #TABLE1$M    ; 设置 TABLE1 地址中间字节。
B0MOV    Z, #TABLE1$L    ; 设置 TABLE1 地址低字节。

B0MOV    A, BUF          ; Z = Z + BUF。
B0ADD    Z, A

B0BTS1   FC              ; 检查进位标志。
JMP      GETDATA        ; FC = 0。
INCMS    Y               ; FC = 1。
NOP

GETDATA:
MOV      ;
        ; 存储数据, 如果 BUF = 0, 数据为 0035H。
        ; 如果 BUF = 1, 数据=5105H。
        ; 如果 BUF = 2, 数据=2012H。

...
TABLE1:  DW      0035H    ; 定义数据表 (16 位) 数据。
        DW      5105H
        DW      2012H
        ...

```

2.1.1.4 跳转表

跳转表能够实现多地址跳转功能。由于 PCL 和 ACC 的值相加即可得到新的 PCL，因此，可以通过对 PCL 加上不同的 ACC 值来实现多地址跳转。ACC 值若为 n，PCL+ACC 即表示当前地址加 n，执行完当前指令后 PCL 值还会自加 1，可参考以下范例。如果 PCL+ACC 后发生溢出，PCH 则自动加 1。由此得到的新的 PC 值再指向跳转指令列表中新的地址。这样，用户就可以通过修改 ACC 的值轻松实现多地址的跳转。

* 注：PCH 只支持 PC 增量运算，而不支持 PC 减量运算。当 PCL+ACC 后如有进位，PCH 的值会自动加 1。PCL-ACC 后若有借位，PCH 的值将保持不变，用户在设计应用时要加以注意。

➤ 例：跳转表。

```

ORG      0100H           ; 跳转表从 ROM 前端开始。

B0ADD    PCL, A          ; PCL = PCL + ACC, PCL 溢出时 PCH 加 1。
JMP      A0POINT        ; ACC = 0, 跳至 A0POINT。
JMP      A1POINT        ; ACC = 1, 跳至 A1POINT。
JMP      A2POINT        ; ACC = 2, 跳至 A2POINT。
JMP      A3POINT        ; ACC = 3, 跳至 A3POINT。

```

SONiX 单片机提供一个宏以保证可靠执行跳转表功能，它会自动检测 ROM 边界并将跳转表移至适当的位置。但采用该宏程序会占用部分 ROM 空间。

➤ 例：如果跳转表跨越 ROM 边界，将引起程序错误。

```

@JMP_A   MACRO          VAL
          IF             (($+1) !& 0XFF00) != (($+(VAL)) !& 0XFF00)
          JMP            ($ | 0XFF)
          ORG            ($ | 0XFF)
          ENDIF
          ADD            PCL, A
          ENDM

```

* 注：“VAL”为跳转表列表中列表个数。

➤ 例：宏“MACRO3.H”中，“@JMP_A”的应用。

```

B0MOV    A, BUF0        ; “BUF0”从 0 至 4。
@JMP_A   5               ; 列表个数为 5。
JMP      A0POINT        ; ACC = 0, 跳至 A0POINT。
JMP      A1POINT        ; ACC = 1, 跳至 A1POINT。
JMP      A2POINT        ; ACC = 2, 跳至 A2POINT。
JMP      A3POINT        ; ACC = 3, 跳至 A3POINT。
JMP      A4POINT        ; ACC = 4, 跳至 A4POINT。

```

如果跳转表恰好位于 ROM BANK 边界处 (00FFH~0100H)，宏指令 “@JMP_A” 将调整跳转表到适当的位置 (0100H)。

➤ 例：“@JMP_A” 运用举例

; 编译前

ROM 地址

	B0MOV	A, BUF0	; “BUF0” 从 0 到 4。
	@JMP_A	5	; 列表个数为 5。
00FDH	JMP	A0POINT	; ACC = 0, 跳至 A0POINT。
00FEH	JMP	A1POINT	; ACC = 1, 跳至 A1POINT。
00FFH	JMP	A2POINT	; ACC = 2, 跳至 A2POINT。
0100H	JMP	A3POINT	; ACC = 3, 跳至 A3POINT。
0101H	JMP	A4POINT	; ACC = 4, 跳至 A4POINT。

; 编译后

ROM 地址

	B0MOV	A, BUF0	; “BUF0” 从 0 到 4。
	@JMP_A	5	; 列表个数为 5。
0100H	JMP	A0POINT	; ACC = 0, 跳至 A0POINT。
0101H	JMP	A1POINT	; ACC = 1, 跳至 A1POINT。
0102H	JMP	A2POINT	; ACC = 2, 跳至 A2POINT。
0103H	JMP	A3POINT	; ACC = 3, 跳至 A3POINT。
0104H	JMP	A4POINT	; ACC = 4, 跳至 A4POINT。

2.1.1.5 CHECKSUM计算

ROM 末端位置的几个字限制使用，进行 Checksum 计算时，用户应避免对该单元访问。

➤ 例：示例程序演示了如何对 00H 到用户程序结束进行 Checksum 计算。

```

MOV      A,#END_USER_CODE$L
B0MOV   END_ADDR1, A      ; 用户程序结束地址低位地址存入 end_addr1。
MOV      A,#END_USER_CODE$M
B0MOV   END_ADDR2, A      ; 用户程序结束地址中间地址存入 end_addr2。
CLR      Y                ; 清 Y。
CLR      Z                ; 清 Z。

@@:
MOV      C
B0BCLR  FC                ; 清标志位 C。
ADD      DATA1, A        ;
MOV      A, R              ;
ADC      DATA2, A        ;
JMP      END_CHECK        ;

AAA:
INCMS   Z                ;
JMP     @B                ; Z != 00H, 进行下一个计算。
JMP     Y_ADD_1          ; Z = 00H, Y=Y+1。

END_CHECK:
MOV      A, END_ADDR1
CMPRS   A, Z              ; 检查 Z 地址是否为用户程序结束地址低位地址。
JMP     AAA              ; 否, 则进行 checksum 计算。
MOV      A, END_ADDR2
CMPRS   A, Y              ; 是则检查 Y 的地址是否为用户程序结束地址中间地址。
JMP     AAA              ; 否, 则进行 Checksum 计算。
JMP     CHECKSUM_END     ; 是则 Checksum 计算结束。

Y_ADD_1:
INCMS   Y                ;
NOP
JMP     @B                ;

CHECKSUM_END:
...
...

END_USER_CODE:          ; 程序结束。

```

2.1.2 编译选项表 (Code Option)

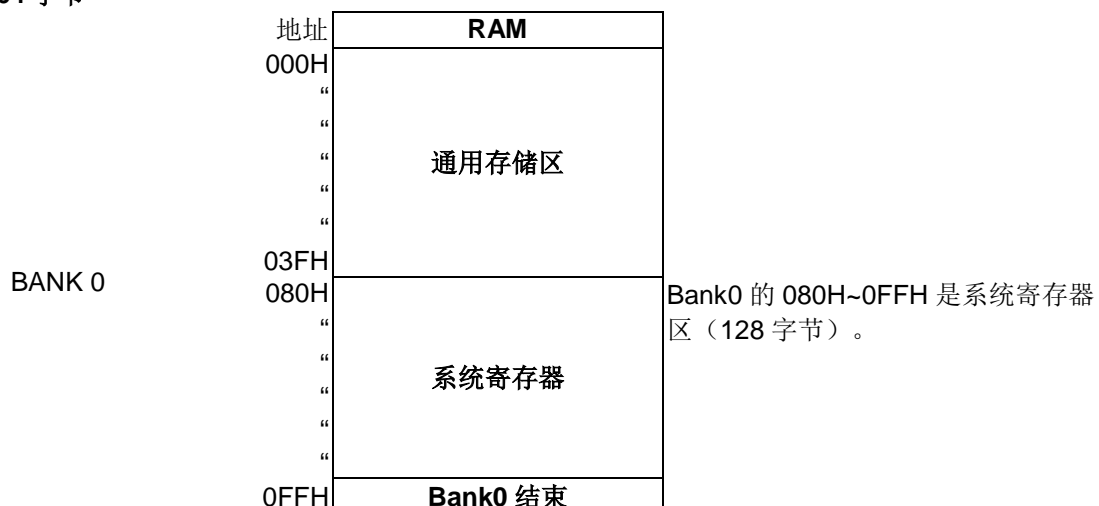
编译选项	内容	功能说明
High_Clk	IHRC_16M	高速时钟采用内部 16MHz RC 振荡电路, XIN/XOUT (P1.6/P1.4) 作为普通的 I/O 引脚。
	RC	外部高速时钟源采用廉价的 RC 振荡电路, XOUT (P1.4) 作为普通的 I/O 引脚。
	12M X'tal	外部高速时钟源采用高速石英/陶瓷振荡器 (如 12MHz)。
	4M X'tal	外部高速时钟源采用标准石英/陶瓷振荡器 (如 4MHz)。
Watch_Dog	Always_On	始终开启看门狗定时器, 即使在睡眠模式和绿色模式下也处于开启状态。
	Enable	开启看门狗定时器, 但在睡眠模式和绿色模式下关闭。若 Watchdog 选择 Enable, 系统时钟切换为低速模式 (ILRC), 且系统进入模式。看门狗会持续工作直至溢出。
	Disable	关闭看门狗定时器。
Fcpu	Fosc/1	指令周期 = 1 个时钟周期, 在 Fosc/1 的选项时必须关闭杂讯滤波功能。
	Fosc/2	指令周期 = 2 个时钟周期, 在 Fosc/2 的选项时必须关闭杂讯滤波功能。
	Fosc/4	指令周期 = 4 个振荡器周期。
	Fosc/8	指令周期 = 8 个振荡器周期。
	Fosc/16	指令周期 = 16 个振荡器周期。
Reset_Pin	Reset	使能外部复位引脚。
	P15	P15 为单向输入引脚, 无上拉电阻。
Security	Enable	ROM 代码加密。
	Disable	ROM 代码不加密。
Noise_Filter	Enable	开启杂讯滤波器, Fcpu = Fosc/4~Fosc/16。
	Disable	关闭杂讯滤波器, Fcpu = Fosc/1~Fosc/16。
LVD	LVD_L	VDD 低于 2.0V 时, LVD 复位。
	LVD_M	VDD 低于 2.0V 时, LVD 复位; PFLAG 寄存器的 LVD24 位作为 2.4V 低电压监测器。
	LVD_H	VDD 低于 2.4V 时, LVD 复位; PFLAG 寄存器的 LVD36 位作为 3.6V 低电压监测器。

*** 注:**

- 1、在干扰严重的情况下, 建议开启杂讯滤波功能, 此时 Fcpu = Fosc/4 ~ Fosc/128, 并将 Watch_Dog 设置为 "Always_On";
- 2、如果用户定义看门狗为 "Always_On", 编译器将自动开启看门狗定时器;
- 3、编译选项 Fcpu 仅针对高速时钟, 在低速模式下 Fcpu = FILRC/4。

2.1.3 数据存储 (RAM)

RAM: 64 字节



2.1.4 系统寄存器

2.1.4.1 系统寄存器列表

	0	1	2	3	4	5	6	7	8	9	A	B	C	D	E	F
8	-	-	R	Z	Y	-	PFLAG	-	-	-	-	-	-	-	-	-
9	-	-	-	-	-	-	-	-	-	-	-	-	-	-	-	-
A	-	-	-	-	-	-	-	-	-	-	-	-	-	-	-	-
B	-	-	-	-	-	-	-	-	P0M	-	-	-	-	-	-	PEDGE
C	P1W	P1M	-	-	-	P5M	-	-	INTRQ	INTEN	OSCM	-	WDTR	TC0R	PCL	PCH
D	P0	P1	-	-	-	P5	-	-	T0M	T0C	TC0M	TC0C	-	-	-	STKP
E	P0UR	P1UR	-	-	-	P5UR	-	@YZ	-	P1OC	-	-	-	-	-	-
F	-	-	-	-	-	-	-	-	STK3L	STK3H	STK2L	STK2H	STK1L	STK1H	STK0L	STK0H

2.1.4.2 系统寄存器说明

PFLAG = ROM 页和特殊寄存器

P1W = P1 唤醒功能寄存器

PEDGE = P0.0 触发方向寄存器

PnM = Pn 模式控制寄存器

P1OC = P1 漏极开路控制寄存器

INTRQ = 中断请求寄存器

OSCM = 振荡器模式寄存器

T0M = T0 模式寄存器

TC0M = TC0 模式寄存器

TC0R = TC0 自动装载寄存器

STKP = 堆栈指针

R = 工作寄存器和 ROM 查表数据缓存器

Y, Z = 专用寄存器, @YZ 间接寻址寄存器, ROM 寻址寄存器

@YZ = 间接寻址寄存器

Pn = Pn 数据缓存器

PnUR = Pn 上拉电阻控制寄存器

INTEN = 中断使能寄存器

PCH, PCL = 程序计数器

T0C = TC0 计数寄存器

TC0C = TC0 计数寄存器

WDTR = 看门狗清零寄存器

STK0~STK3 = 堆栈缓存器

2.1.4.3 系统寄存器的位定义

地址	Bit7	Bit6	Bit5	Bit4	Bit3	Bit2	Bit1	Bit0	R/W	备注
082H	RBIT7	RBIT6	RBIT5	RBIT4	RBIT3	RBIT2	RBIT1	RBIT0	R/W	R
083H	ZBIT7	ZBIT6	ZBIT5	ZBIT4	ZBIT3	ZBIT2	ZBIT1	ZBIT0	R/W	Z
084H	YBIT7	YBIT6	YBIT5	YBIT4	YBIT3	YBIT2	YBIT1	YBIT0	R/W	Y
086H	NT0	NPD	LVD36	LVD24	-	C	DC	Z	R/W	PFLAG
0B8H	-	-	-	-	-	-	P01M	P00M	R/W	P0M
0BFH	-	-	-	P00G1	P00G0	-	-	-	R/W	PEDGE
0C0H	P17W	P16W	P15W	P14W	P13W	P12W	P11W	P10W	W	P1W 唤醒寄存器
0C1H	P17M	P16M	-	P14M	P13M	P12M	P11M	P10M	R/W	P1M I/O 方向控制寄存器
0C5H	P57M	P56M	P55M	P54M	P53M	P52M	P51M	P50M	R/W	P5M I/O 方向控制寄存器
0C8H	-	-	TC0IRQ	T0IRQ	-	-	-	P00IRQ	R/W	INTRQ
0C9H	-	-	TC0IEN	T0IEN	-	-	-	P00IEN	R/W	INTEN
0CAH	0	0	0	CPUM1	CPUM0	CLKMD	STPHX	0	R/W	OSCM
0CCH	WDTR7	WDTR6	WDTR5	WDTR4	WDTR3	WDTR2	WDTR1	WDTR0	W	WDTR
0CDH	TC0R7	TC0R6	TC0R5	TC0R4	TC0R3	TC0R2	TC0R1	TC0R0	W	TC0R
0CEH	PC7	PC6	PC5	PC4	PC3	PC2	PC1	PC0	R/W	PCL
0CFH	-	-	-	-	-	PC10	PC9	PC8	R/W	PCH
0D0H	-	-	-	-	-	-	P01	P00	R/W	P0 数据缓存器
0D1H	P17	P16	P15	P14	P13	P12	P11	P10	R/W	P1 数据缓存器
0D5H	P57	P56	P55	P54	P53	P52	P51	P50	R/W	P5 数据缓存器
0D8H	T0ENB	T0rate2	T0rate1	T0rate0	-	-	-	0	R/W	T0M
0D9H	T0C7	T0C6	T0C5	T0C4	T0C3	T0C2	T0C1	T0C0	R/W	T0C
0DAH	TC0ENB	TC0rate2	TC0rate1	TC0rate0	TC0CKS	ALOAD0	TC0OUT	PWM0OUT	R/W	TC0M
0DBH	TC0C7	TC0C6	TC0C5	TC0C4	TC0C3	TC0C2	TC0C1	TC0C0	R/W	TC0C
0DFH	GIE	-	-	-	-	STKPB2	STKPB1	STKPB0	R/W	STK 堆栈指针
0E0H	-	-	-	-	-	-	P01UR	P00R	W	P0 上拉电阻
0E1H	P17UR	P16UR	-	P14R	P13R	P12R	P11R	P10R	W	P1 上拉电阻
0E5H	P57R	P56R	P55R	P54R	P53R	P52R	P51R	P50R	W	P5 上拉电阻
0E7H	@YZ7	@YZ6	@YZ5	@YZ4	@YZ3	@YZ2	@YZ1	@YZ0	R/W	@YZ
0E9H	-	-	-	-	-	-	-	P10OC	W	P10C 漏极开路寄存器
0F8H	S3PC7	S3PC6	S3PC5	S3PC4	S3PC3	S3PC2	S3PC1	S3PC0	R/W	STK3L
0F9H	-	-	-	-	-	S3PC10	S3PC9	S3PC8	R/W	STK3H
0FAH	S2PC7	S2PC6	S2PC5	S2PC4	S2PC3	S2PC2	S2PC1	S2PC0	R/W	STK2L
0FBH	-	-	-	-	-	S2PC10	S2PC9	S2PC8	R/W	STK2H
0FCH	S1PC7	S1PC6	S1PC5	S1PC4	S1PC3	S1PC2	S1PC1	S1PC0	R/W	STK1L
0FDH	-	-	-	-	-	S1PC10	S1PC9	S1PC8	R/W	STK1H
0FEH	S0PC7	S0PC6	S0PC5	S0PC4	S0PC3	S0PC2	S0PC1	S0PC0	R/W	STK0L
0FFH	-	-	-	-	-	S0PC10	S0PC9	S0PC8	R/W	STK0H

* 注:

- 1、为了避免系统错误，在初始化时，请将上表所有寄存器的位都按照设计要求设置为确定的"1"或者"0"；
- 2、所有寄存器名都已在 SN8ASM 编译器中做了宣告；
- 3、SN8ASM 编译器中对寄存器位的引用必须以“F”开头；
- 4、指令“b0bset”、“b0bclr”、“bset”、“bclr”只能用于可读写（R/W）的寄存器；
- 5、详细信息请查阅“系统寄存器快速参照表”。

2.1.4.4 累加器

8 位数据寄存器 ACC 用来执行 ALU 与数据存储器之间数据的传送操作。如果操作结果为零 (Z) 或有进位产生 (C 或 DC)，程序状态寄存器 PFLAG 中相应位会发生变化。

ACC 并不在 RAM 中，因此在立即寻址模式中不能用“B0MOV”指令对其进行读写。

➤ **例：读/写 ACC。**

; 数据写入 ACC。

```
MOV      A, #0FH
```

; 读取 ACC 中的数据并存入 BUF。

```
MOV      BUF, A
B0MOV    BUF, A
```

; BUF 中的数据写入 ACC。

```
MOV      A, BUF
B0MOV    A, BUF
```

系统执行中断操作时，ACC 和 PFLAG 中的数据不会自动存储，用户需通过程序将中断入口处的 ACC 和 PFLAG 中的数据送入存储器进行保存。可通过“PUSH”和“POP”指令对 ACC 和 PFLAG 等系统寄存器进行存储及恢复。

➤ **例：ACC 和工作寄存器中断保护操作。**

INT_SERVICE:

```
PUSH                                ; 保存 PFLAG 和 ACC。
```

```
...
```

```
...
```

```
POP                                  ; 恢复 ACC 和 PFLAG。
```

```
RETI                                 ; 退出中断。
```

2.1.4.5 程序状态寄存器PFLAG

寄存器 PFLAG 中包含 ALU 运算状态信息、系统复位状态信息和 LVD 检测信息，其中，位 NT0 和 NPD 显示系统复位状态信息，包括上电复位、LVD 复位、外部复位和看门狗复位；位 C、DC 和 Z 显示 ALU 的运算信息。位 LVD24 和 LVD36 显示了单片机供电电压状况。

086H	Bit 7	Bit 6	Bit 5	Bit 4	Bit 3	Bit 2	Bit 1	Bit 0
PFLAG	NT0	NPD	LVD36	LVD24	-	C	DC	Z
读/写	R/W	R/W	R	R	-	R/W	R/W	R/W
复位后	X	X	0	0	-	0	0	0

Bit [7:6] **NT0, NPD**: 复位状态标志。

NT0	NPD	复位状态
0	0	看门狗复位
0	1	保留
1	0	LVD 复位
1	1	外部复位

Bit 5 **LVD36**: 3.6V LVD 工作电压标志，LVD 编译选项为 LVD_H 时有效。

- 0 = 系统工作电压 VDD 超过 3.6V，低电压检测器没有工作；
- 1 = 系统工作电压 VDD 低于 3.6V，说明此时低电压检测器已处于监控状态。

Bit 4 **LVD24**: 2.4V LVD 工作电压标志，LVD 编译选项为 LVD_M 时有效。

- 0 = 系统工作电压 VDD 超过 2.4V，低电压检测器没有工作；
- 1 = 系统工作电压 VDD 低于 2.4V，说明此时低电压检测器已处于监控状态。

Bit 2 **C**: 进位标志。

- 1 = 加法运算后有进位、减法运算没有借位发生或移位后移出逻辑“1”或比较运算的结果 ≥ 0 ；
- 0 = 加法运算后没有进位、减法运算有借位发生或移位后移出逻辑“0”或比较运算的结果 < 0 。

Bit 1 **DC**: 辅助进位标志。

- 1 = 加法运算时低四位有进位，或减法运算后没有向高四位借位；
- 0 = 加法运算时低四位没有进位，或减法运算后有向高四位借位。

Bit 0 **Z**: 零标志。

- 1 = 算术/逻辑/分支运算的结果为零；
- 0 = 算术/逻辑/分支运算的结果非零。

* 注：关于标志位 C、DC 和 Z 的更多信息请参阅指令集相关内容。

2.1.4.6 程序计数器PC

程序计数器 PC 是一个 11 位二进制程序地址寄存器，分高 3 位和低 8 位。专门用来存放下一条需要执行指令的内存地址。通常，程序计数器会随程序中指令的执行自动增加。若程序执行 CALL 和 JMP 指令时，PC 指向特定的地址。

	Bit 15	Bit 14	Bit 13	Bit 12	Bit 11	Bit 10	Bit 9	Bit 8	Bit 7	Bit 6	Bit 5	Bit 4	Bit 3	Bit 2	Bit 1	Bit 0
PC	-	-	-	-	-	PC10	PC9	PC8	PC7	PC6	PC5	PC4	PC3	PC2	PC1	PC0
复位后	-	-	-	-	-	0	0	0	0	0	0	0	0	0	0	0
	PCH								PCL							

☞ 单地址跳转

在 SONiX 单片机里面，有 9 条指令 (CMPRS、INCS、INCMS、DECS、DECMS、BTS0、BTS1、B0BTS0 和 B0BTS1) 可完成单地址跳转功能。如果这些指令执行结果为真，那么 PC 值加 2 以跳过下一条指令。

如果位检测为真，则跳过下一条指令。

```
B0BTS1    FC           ; 若 Carry_flag = 1, 跳过下一条指令。
JMP       C0STEP     ; 否则跳到 C0STEP。
```

```
...
C0STEP:   NOP
```

```
B0MOV     A, BUF0      ;
B0BTS0    FZ           ; 若 Zero flag = 0, 跳过下一条指令。
JMP       C1STEP     ; 否则跳到 C1STEP。
```

```
...
C1STEP:   NOP
```

如果 ACC 等于指定的立即数则 PC 值加 2，跳过下一条指令。

```
CMPRS     A, #12H      ; 若 ACC = 12H, 跳过下一条指令。
JMP       C0STEP     ; 否则跳到 C0STEP。
```

```
...
C0STEP:   NOP
```

执行加 1 指令后，结果为零时，PC 的值加 2，跳过下一条指令。

INCS:

```
INCS     BUF0
JMP      C0STEP      ;
```

```
...
C0STEP:   NOP
```

INCMS:

```
INCMS    BUF0
JMP      C0STEP     ;
```

```
...
C0STEP:   NOP
```

执行减 1 指令后，结果为零时，PC 的值加 2，跳过下一条指令。

DECS:

```
DECS     BUF0
JMP      C0STEP     ;
```

```
...
C0STEP:   NOP
```

DECMS:

```
DECMS    BUF0
JMP      C0STEP     ;
```

```
...
C0STEP:   NOP
```

☞ 多地址跳转

执行 JMP 或 ADD M,A (M=PCL) 指令可实现多地址跳转。执行 ADD M, A、ADC M, A 或 B0ADD M, A 后, 若 PCL 溢出, PCH 会自动进位。对于跳转表及其它应用, 用户可以通过上述 3 条指令计算 PC 的值而不需要担心 PCL 溢出的问题。

* 注: PCH 仅支持 PC 的递增运算而不支持递减运算。当 PCL+ACC 执行完 PCL 有进位时, PCH 会自动加 1; 但执行 PCL-ACC 有借位发生, PCH 的值会保持不变。

➤ 例: PC = 0323H (PCH = 03H, PCL = 23H)。

```
; PC = 0323H
MOV      A, #28H
B0MOV   PCL, A      ; 跳到地址 0328H。
...
```

```
; PC = 0328H
MOV      A, #00H
B0MOV   PCL, A      ; 跳到地址 0300H。
...
```

➤ 例: PC = 0323H (PCH = 03H, PCL = 23H)。

```
; PC = 0323H
B0ADD   PCL, A      ; PCL = PCL + ACC, PCH 的值不变。
JMP     A0POINT    ; ACC = 0, 跳到 A0POINT。
JMP     A1POINT    ; ACC = 1, 跳到 A1POINT。
JMP     A2POINT    ; ACC = 2, 跳到 A2POINT。
JMP     A3POINT    ; ACC = 3, 跳到 A3POINT。
...
```


2.1.4.7 Y, Z寄存器

寄存器 Y 和 Z 都是 8 位缓存器，主要用途如下：

- 普通工作寄存器；
- RAM 数据寻址指针 @YZ；
- 配合指令 MOV_C 对 ROM 数据进行查表。

084H	Bit 7	Bit 6	Bit 5	Bit 4	Bit 3	Bit 2	Bit 1	Bit 0
Y	YBIT7	YBIT6	YBIT5	YBIT4	YBIT3	YBIT2	YBIT1	YBIT0
读/写	R/W	R/W	R/W	R/W	R/W	R/W	R/W	R/W
复位后	X	X	X	X	X	X	X	X

083H	Bit 7	Bit 6	Bit 5	Bit 4	Bit 3	Bit 2	Bit 1	Bit 0
Z	ZBIT7	ZBIT6	ZBIT5	ZBIT4	ZBIT3	ZBIT2	ZBIT1	ZBIT0
读/写	R/W	R/W	R/W	R/W	R/W	R/W	R/W	R/W
复位后	X	X	X	X	X	X	X	X

➤ 例：用 Y、Z 作为数据指针，访问 bank0 中 025H 处的内容。

```
B0MOV    Y, #00H      ; Y 指向 RAM bank 0。
B0MOV    Z, #25H      ; Z 指向 25H。
B0MOV    A, @YZ       ; 数据送入 ACC。
```

➤ 例：利用数据指针 @YZ 对 RAM 数据清零。

```
B0MOV    Y, #0        ; Y = 0, 指向 bank 0。
B0MOV    Z, #7FH      ; Z = 7FH, RAM 区的最后单元。
```

CLR_YZ_BUF:

```
CLR      @YZ          ; @YZ 清零。
```

```
DECMS   Z             ;
JMP     CLR_YZ_BUF    ; 不为零。
```

```
CLR      @YZ
```

END_CLR:

```
...
```

2.1.4.8 R寄存器

8 位缓存器 R 主要有以下两个功能：

- 作为工作寄存器使用；
- 存储执行查表指令后的高字节数据。（执行 MOV_C 指令，指定 ROM 单元的高字节数据会被存入 R 寄存器而低字节数据则存入 ACC。）

082H	Bit 7	Bit 6	Bit 5	Bit 4	Bit 3	Bit 2	Bit 1	Bit 0
R	RBIT7	RBIT6	RBIT5	RBIT4	RBIT3	RBIT2	RBIT1	RBIT0
读/写	R/W	R/W	R/W	R/W	R/W	R/W	R/W	R/W
复位后	X	X	X	X	X	X	X	X

2.2 寻址模式

2.2.1 立即寻址

将立即数送入 ACC 或指定的 RAM 单元。

- 例：立即数 12H 送入 ACC。
MOV A, #12H
- 例：立即数 12H 送入寄存器 R。
B0MOV R, #12H

* 注：立即数寻址中，指定的 RAM 单元必须是 80H~87H 的工作寄存器。

2.2.2 直接寻址

通过 ACC 对 RAM 单元数据进行操作。

- 例：地址 12H 处的内容送入 ACC。
B0MOV A, 12H
- 例：ACC 中数据写入 RAM 的 12H 单元。
B0MOV 12H, A

2.2.3 间接寻址

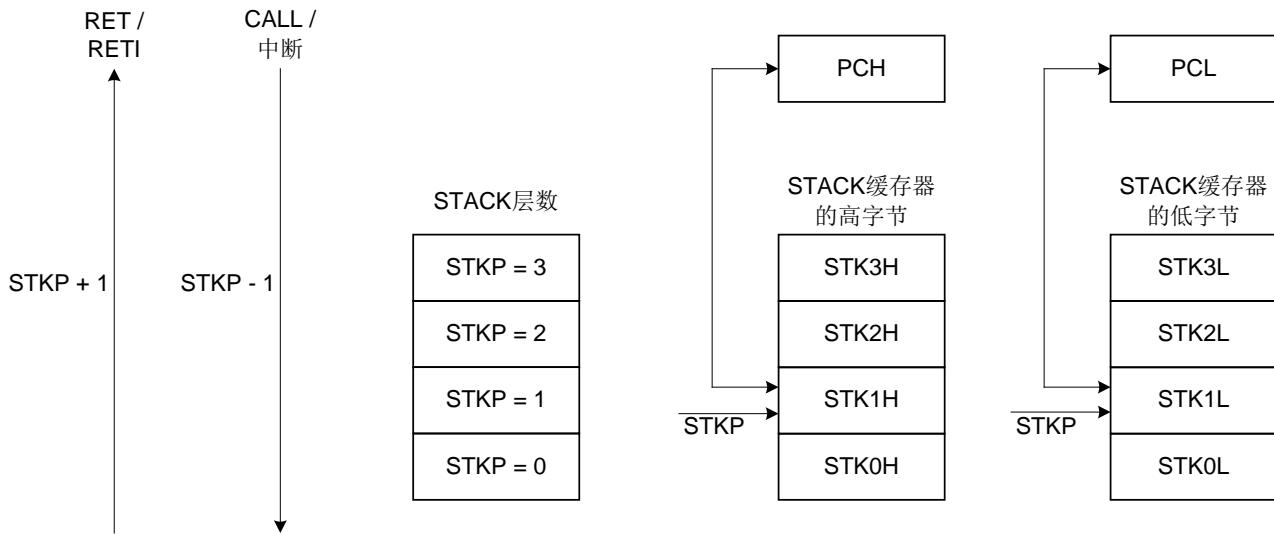
通过指针寄存器（Y/Z）访问 RAM 数据。

- 例：用 @YZ 实现间接寻址。
B0MOV Y, #0 ; Y 清零以寻址 RAM bank 0。
B0MOV Z, #12H ; 设定寄存器地址。
B0MOV A, @YZ

2.3 堆栈

2.3.1 概述

SN8P2610 系列的堆栈缓存器共有 4 层，程序进入中断或执行 CALL 指令时，用来存储程序计数器 PC 的值。寄存器 STKP 为堆栈指针，指向堆栈缓存器顶层，STK_nH 和 STK_nL 分别是各堆栈缓存器高、低字节。



2.3.2 堆栈寄存器

堆栈指针 STKP 是一个 3 位寄存器，存放被访问的堆栈单元地址，10 位数据存储器 STK_nH 和 STK_nL 用于暂存堆栈数据。以上寄存器都位于 bank 0。

堆栈操作遵循后进先出（LIFO）的原则，入栈时堆栈指针 STKP 的值减 1，出栈时 STKP 的值加 1，这样，STKP 总是指向堆栈缓存器顶层单元。

系统进入中断或执行 CALL 指令之前，程序计数器 PC 的值被存入堆栈缓存器中进行入栈保护。

0DFH	Bit 7	Bit 6	Bit 5	Bit 4	Bit 3	Bit 2	Bit 1	Bit 0
STKP	GIE	-	-	-	-	STKPB2	STKPB1	STKPB0
读/写	R/W	-	-	-	-	R/W	R/W	R/W
复位后	0	-	-	-	-	1	1	1

Bit[2:0] **STKPB_n**: 堆栈指针 (n = 0 ~ 2)。

Bit 7 **GIE**: 全局中断控制位。

0 = 禁止;
1 = 使能。

➤ 例：系统复位时，堆栈指针寄存器内容为默认值，但强烈建议在程序初始部分重新设定，如下面所示：

```
MOV      A, #0000111B
B0MOV   STKP, A
```

0F0H~0FFH	Bit 7	Bit 6	Bit 5	Bit 4	Bit 3	Bit 2	Bit 1	Bit 0
STK_nH	-	-	-	-	-	SnPC10	SnPC9	SnPC8
读/写	-	-	-	-	-	R/W	R/W	R/W
复位后	-	-	-	-	-	0	0	0

0F0H~0FFH	Bit 7	Bit 6	Bit 5	Bit 4	Bit 3	Bit 2	Bit 1	Bit 0
STK_nL	SnPC7	SnPC6	SnPC5	SnPC4	SnPC3	SnPC2	SnPC1	SnPC0
读/写	R/W	R/W	R/W	R/W	R/W	R/W	R/W	R/W
复位后	0	0	0	0	0	0	0	0

STK_n = STK_nH, STK_nL (n = 3 ~ 0)。

2.3.3 堆栈操作举例

执行程序调用指令 CALL 和响应中断服务时，堆栈指针 STKP 的值减 1，指针指向下一个堆栈缓存器。同时，对程序计数器 PC 的内容进行入栈保存。

堆栈层数	STKP			堆栈缓存器		说明
	STKPB2	STKPB1	STKPB0	高字节	低字节	
0	1	1	1	Free	Free	-
1	1	1	0	STK0H	STK0L	-
2	1	0	1	STK1H	STK1L	-
3	1	0	0	STK2H	STK2L	-
4	0	1	1	STK3H	STK3L	-
> 4	0	1	0	-	-	堆栈溢出

对应每个入栈操作，都有一个出栈操作来恢复程序计数器 PC 的值。RETI 指令用于中断服务程序中，RET 用于子程序调用。出栈时，STKP 加 1 并指向下一个空闲堆栈缓存器。堆栈恢复操作如下表所示：

堆栈层数	STKP			堆栈缓存器		说明
	STKPB2	STKPB1	STKPB0	高字节	低字节	
4	0	1	1	STK3H	STK3L	-
3	1	0	0	STK2H	STK2L	-
2	1	0	1	STK1H	STK1L	-
1	1	1	0	STK0H	STK0L	-
0	1	1	1	Free	Free	-

3 复位

3.1 概述

SN8P2308 有以下几种复位方式：

- 上电复位；
- 看门狗复位；
- 掉电复位；
- 外部复位（仅在外外部复位引脚处于使能状态）。

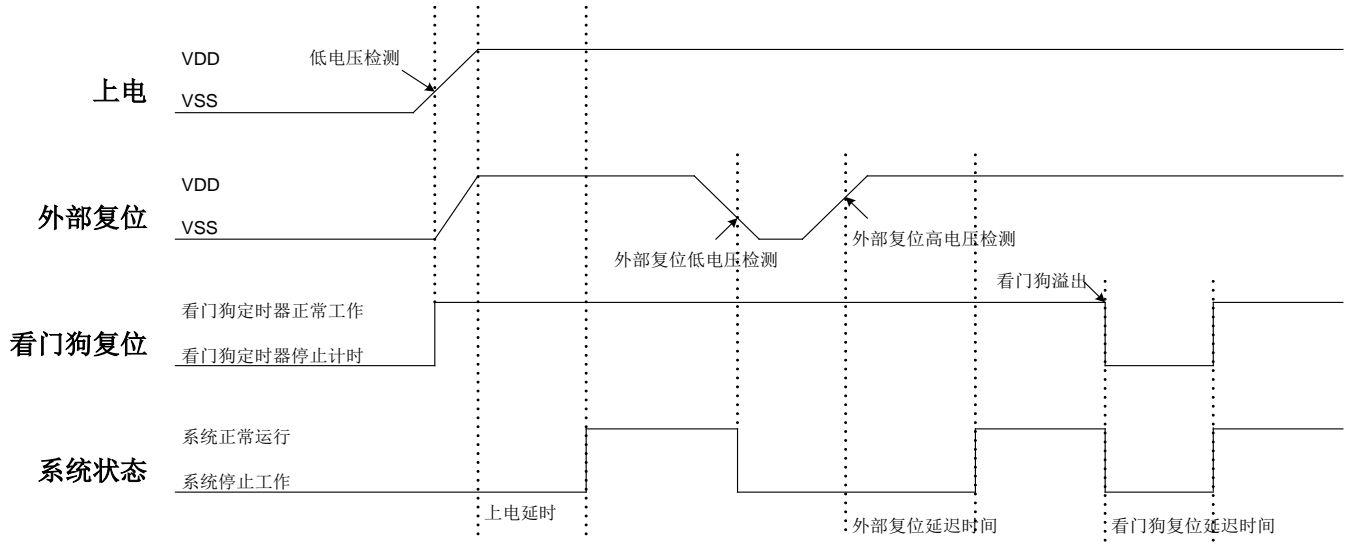
上述任一种复位发生时，所有的系统寄存器恢复默认状态，程序停止运行，同时程序计数器 PC 清零。复位结束后，系统从向量 0000H 处重新开始运行。PFLAG 寄存器的 NT0 和 NPD 两个标志位能够给出系统复位状态的信息。用户可以编程控制 NT0 和 NPD，从而控制系统的运行路径。

086H	Bit 7	Bit 6	Bit 5	Bit 4	Bit 3	Bit 2	Bit 1	Bit 0
PFLAG	NT0	NPD	LVD36	LVD24	-	C	DC	Z
读/写	R/W	R/W	R	R	-	R/W	R/W	R/W
复位后	X	X	0	0	-	0	0	0

Bit [7:6] **NT0, NPD**: 复位状态标志。

NT0	NPD	复位情况	说明
0	0	看门狗复位	看门狗溢出
0	1	保留	-
1	0	上电及 LVD 复位	电源电压低于 LVD 检测值
1	1	外部复位	外部复位引脚检测到低电平

任何一种复位情况都需要一定的响应时间，系统提供完善的复位流程以保证复位动作的顺利进行。对于不同类型的振荡器，完成复位所需要的时间也不同。因此，VDD 的上升速度和不同晶振的起振时间都不固定。RC 振荡器的起振时间最短，晶体振荡器的起振时间则较长。在用户终端使用的过程中，应注意考虑主机对上电复位时间的要求。



3.2 上电复位

上电复位与 LVD 操作密切相关。系统上电的过程呈逐渐上升的曲线形式，需要一定时间才能达到正常电平值。下面给出上电复位的正常时序：

- **上电**：系统检测到电源电压上升并等待其稳定；
- **外部复位（仅限于外部复位引脚使能状态）**：系统检测外部复位引脚状态。如果不为高电平，系统保持复位状态直到外部复位引脚释放；
- **系统初始化**：所有的系统寄存器被置为初始值；
- **振荡器开始工作**：振荡器开始提供系统时钟；
- **执行程序**：上电结束，程序开始运行。

3.3 看门狗复位

看门狗复位是系统的一种保护设置。在正常状态下，由程序将看门狗定时器清零。若出错，系统处于未知状态，看门狗定时器溢出，此时系统复位。看门狗复位后，系统重启进入正常状态。看门狗复位的时序如下：

- **看门狗定时器状态**：系统检测看门狗定时器是否溢出，若溢出，则系统复位；
- **系统初始化**：所有的系统寄存器被置为默认状态；
- **振荡器开始工作**：振荡器开始提供系统时钟；
- **执行程序**：上电结束，程序开始运行。

看门狗定时器应用注意事项：

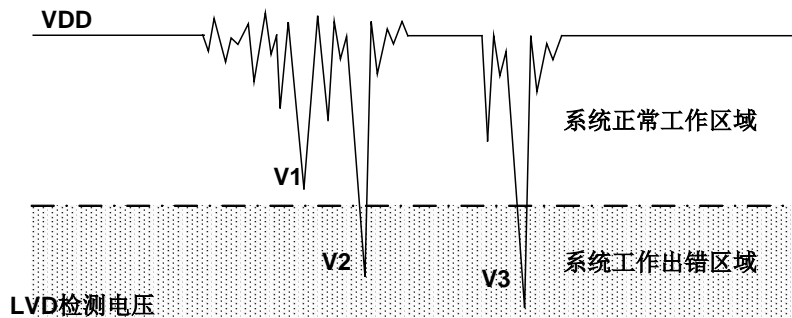
- 对看门狗清零之前，检查 I/O 口的状态和 RAM 的内容可增强程序的可靠性；
- 不能在中断中对看门狗清零，否则无法检测到主程序跑飞的状况；
- 程序中应该只在主程序中有一次清看门狗的动作，这种架构能够最大限度的发挥看门狗的保护功能。

* 注：关于看门狗定时器的详细内容，请参阅“看门狗定时器”有关章节。

3.4 掉电复位

3.4.1 概述

掉电复位针对外部因素引起的系统电压跌落情形（例如，干扰或外部负载的变化），掉电复位可能会引起系统工作状态不正常或程序执行错误。



掉电复位示意图

电压跌落可能会进入系统死区。系统死区意味着电源不能满足系统的最小工作电压要求。上图是一个典型的掉电复位示意图。图中，VDD受到严重的干扰，电压值降的非常低。虚线以上区域系统正常工作，在虚线以下的区域内，系统进入未知的工作状态，这个区域称作死区。当VDD跌至V1时，系统仍处于正常状态；当VDD跌至V2和V3时，系统进入死区，则容易导致出错。以下情况系统可能进入死区：

DC 运用中：

DC运用中一般都采用电池供电，当电池电压过低或单片机驱动负载时，系统电压可能跌落并进入死区。这时，电源不会进一步下降到LVD检测电压，因此系统维持在死区。

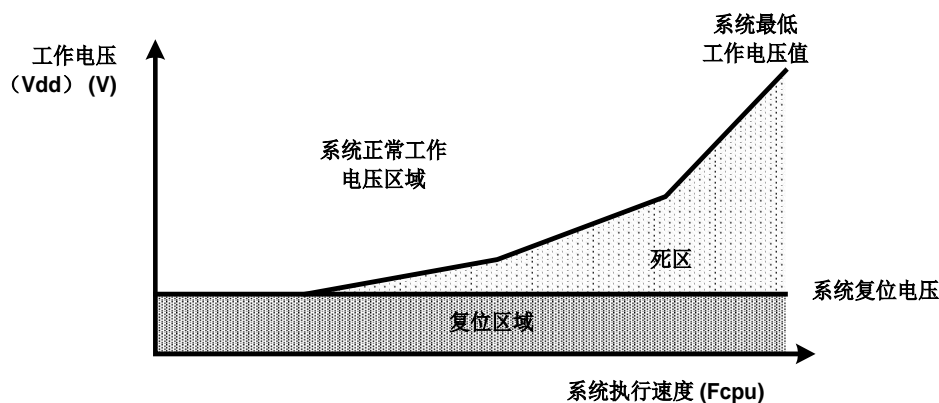
AC 运用中：

系统采用AC供电时，DC电压值受AC电源中的噪声影响。当外部负载过高，如驱动马达时，负载动作产生的干扰也影响到DC电源。VDD若由于受到干扰而跌落至最低工作电压以下时，则系统将有可能进入不稳定工作状态。

在AC运用中，系统上、下电时间都较长。其中，上电时序保护使得系统正常上电，但下电过程却和DC运用中情形类似，AC电源关断后，VDD电压在缓慢下降的过程中易进入死区。

3.4.2 系统工作电压

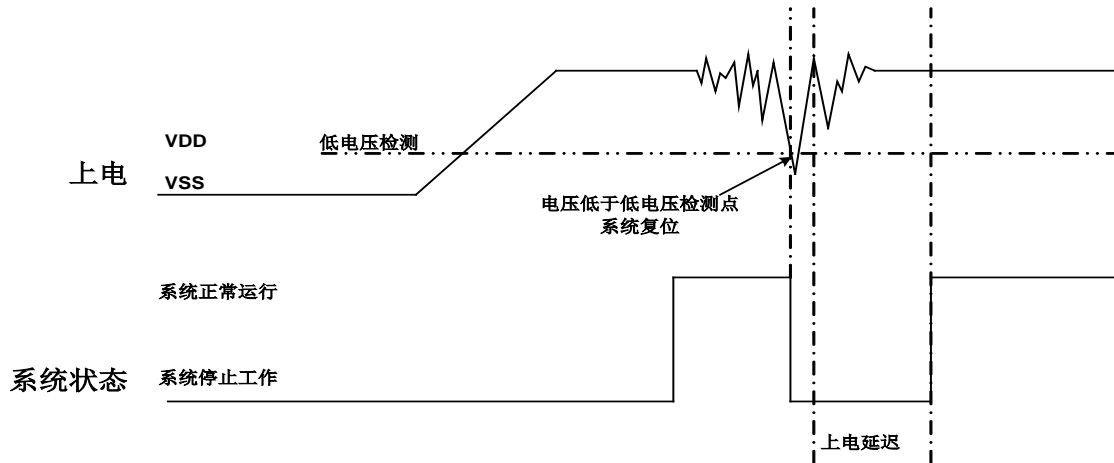
为了改善系统掉电复位的性能，首先必须明确系统具有的最低工作电压值。系统最低工作电压与系统执行速度有关，不同的执行速度下最低工作电压值也不同。



系统工作电压与执行速度关系图

如上图所示，系统正常工作电压区域一般高于系统复位电压，同时复位电压由低电压检测（LVD）电平决定。当系统执行速度提高时，系统最低工作电压也相应提高，但由于系统复位电压是固定的，因此在系统最低工作电压与系统复位电压之间就会出现一个电压区域，系统不能正常工作，也不会复位，这个区域即为死区。

3.4.3 低电压检测 (LVD)



低电压检测 (LVD) 是 SONiX 8 位单片机内置的掉电复位保护装置, 当 VDD 跌落并低于 LVD 检测电压值时, LVD 被触发, 系统复位。不同的单片机有不同的 LVD 检测电平, LVD 检测电平值仅为一个电压点, 并不能覆盖所有死区范围。因此采用 LVD 依赖于系统要求和环境状况。电源变化较大时, LVD 能够起到保护作用, 如果电源变化触发 LVD, 系统工作仍出错, 则 LVD 就不能起到保护作用, 就需要采用其它复位方法。

LVD 设计为三层结构 (2.0V/2.4V/3.6V), 由 LVD 编译选项控制。对于上电复位和掉电复位, 2.0V LVD 始终处于使能状态; 2.4V LVD 具有 LVD 复位功能, 并能通过标志位显示 VDD 状态; 3.6V LVD 具有标记功能, 可显示 VDD 的工作状态。LVD 标志功能只是一个低电压检测装置, 标志位 LVD24 和 LVD36 给出 VDD 的电压情况。对于低电压检测应用, 只需查看 LVD24 和 LVD36 的状态即可检测电池状况。

086H	Bit 7	Bit 6	Bit 5	Bit 4	Bit 3	Bit 2	Bit 1	Bit 0
PFLAG	NT0	NPD	LVD36	LVD24	-	C	DC	Z
读/写	R/W	R/W	R	R	-	R/W	R/W	R/W
复位后	X	X	0	0	-	0	0	0

Bit 5 **LVD36**: 3.6V LVD 工作电压标志, LVD 编译选项为 LVD_H 时有效。
0 = 系统工作电压 VDD 超过 3.6V, 低电压检测器没有工作;
1 = 系统工作电压 VDD 低于 3.6V, 说明此时低电压检测器已处于监控状态。

Bit 4 **LVD24**: 2.4V LVD 工作电压标志, LVD 编译选项为 LVD_M 时有效。
0 = 系统工作电压 VDD 超过 2.4V, 低电压检测器没有工作;
1 = 系统工作电压 VDD 低于 2.4V, 说明此时低电压检测器已处于监控状态。

LVD	LVD 编译选项		
	LVD_L	LVD_M	LVD_H
2.0V 复位	有效	有效	有效
2.4V 标志	-	有效	-
2.4V 复位	-	-	有效
3.6V 标志	-	-	有效

LVD_L

如果 VDD < 2.0V, 系统复位;
LVD24 和 LVD36 标志位无意义。

LVD_M

如果 VDD < 2.0V, 系统复位;
LVD24: 如果 VDD > 2.4V, LVD24 = 0; 如果 VDD ≤ 2.4V, LVD24 = 1;
LVD36 标志位无意义。

LVD_H

如果 VDD < 2.4V, 系统复位;
LVD36: 如果 VDD > 3.6V, LVD36 = 0; 如果 VDD ≤ 3.6V, LVD36 = 1;
LVD24 标志位无意义。

*** 注:**

- LVD 复位结束后, LVD24 和 LVD36 都将被清零;
- LVD2.4V 和 LVD3.6V 检测电平值仅作为设计参考, 不能用作芯片工作电压值的精确检测。

3.4.4 掉电复位性能改进

如何改善系统掉电复位性能，有以下几点建议：

- LVD 复位；
- 看门狗复位；
- 降低系统工作速度；
- 采用外部复位电路（稳压二极管复位电路，电压偏移复位电路，外部 IC 复位）。

* 注：“稳压二极管复位电路”、“电压偏移复位电路”和“外部 IC 复位”能够完全避免掉电复位出错。

看门狗复位：

看门狗定时器用于保证系统正常工作。通常，会在主程序中将看门狗定时器清零，但不要在多个分支程序中清看门狗。若程序正常运行，看门狗不会复位。当系统进入死区或程序运行出错的时候，看门狗定时器继续计数直至溢出，系统复位。如果看门狗复位后电源仍处于死区，则系统复位失败，保持复位状态，直到系统工作状态恢复到正常值。

降低系统工作速度：

系统工作速度越快最低工作电压值越高，从而加大工作死区的范围，因此降低系统工作速度不失为降低系统进入死区几率的有效措施。所以，可选择合适的工作速度以避免系统进入死区，这个方法需要调整整个程序使其满足系统要求。

附加外部复位电路：

外部复位也能够完全改善掉电复位性能。有三种外部复位方式可改善掉电复位性能：稳压二极管复位电路，电压偏移复位电路和外部 IC 复位。它们都采用外部复位信号控制单片机可靠复位。

3.5 外部复位

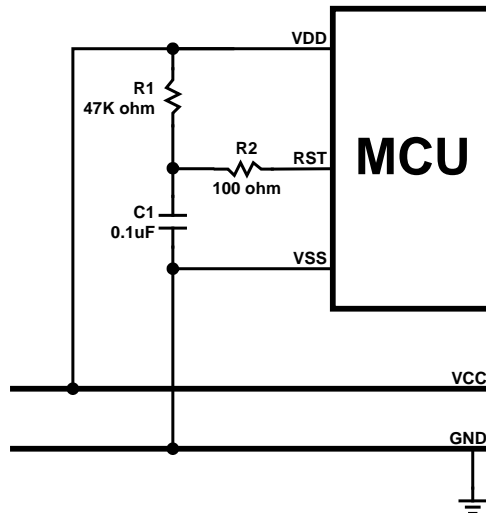
外部复位功能由编译选项“Reset_Pin”控制。将该编译选项置为“Reset”，可使能外部复位功能。外部复位引脚为施密特触发结构，低电平有效。复位引脚处于高电平时，系统正常运行。当复位引脚输入低电平信号时，系统复位。外部复位操作在上电和正常工作模式时有效。需要注意的是，在系统上电完成后，外部复位引脚必须输入高电平，否则系统将一直保持在复位状态。外部复位的时序如下：

- **外部复位（当且仅当外部复位引脚为使能状态）：**系统检测复位引脚的状态，如果复位引脚不为高电平，则系统会一直保持在复位状态，直到外部复位结束；
- **系统初始化：**初始化所有的系统寄存器；
- **振荡器开始工作：**振荡器开始提供系统时钟；
- **执行程序：**上电结束，程序开始运行。

外部复位可以在上电过程中使系统复位。良好的外部复位电路可以保护系统以免进入未知的工作状态，如 AC 应用中的掉电复位等。

3.6 外部复位电路

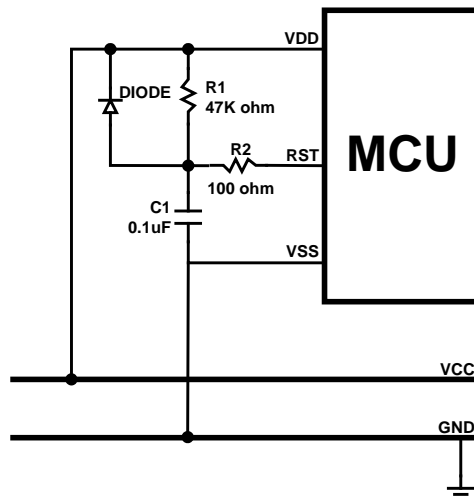
3.6.1 RC复位电路



上图为一个由电阻 R1 和电容 C1 组成的基本 RC 复位电路，它在系统上电的过程中能够为复位引脚提供一个缓慢上升的复位信号。这个复位信号的上升速度低于 VDD 的上电速度，为系统提供合理的复位时序，当复位引脚检测到高电平时，系统复位结束，进入正常工作状态。

* 注：此 RC 复位电路不能解决非正常上电和掉电复位问题。

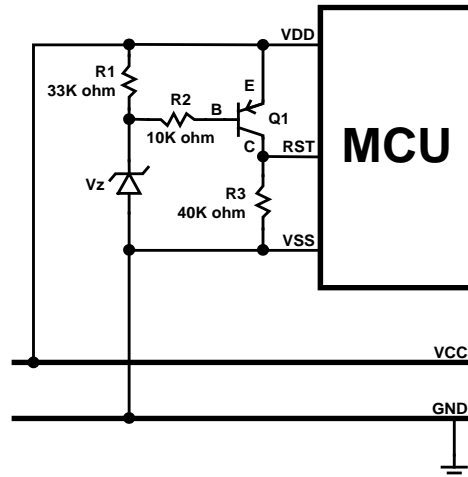
3.6.2 二极管及RC复位电路



上图中，R1 和 C1 同样是为复位引脚提供输入信号。对于电源异常情况，二极管正向导通使 C1 快速放电并与 VDD 保持一致，避免复位引脚持续高电平、系统无法正常复位。

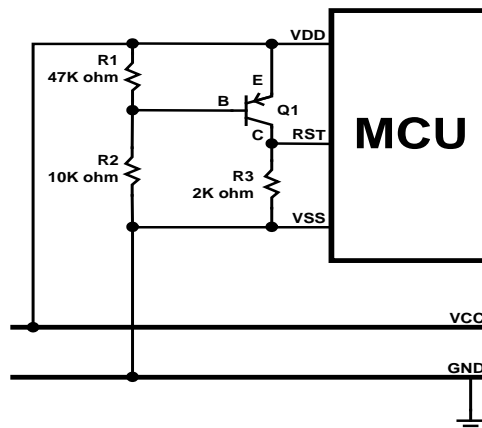
* 注：“基本 RC 复位电路”和“二极管及 RC 复位电路”中的电阻 R2 都是必不可少的限流电阻，以避免复位引脚 ESD (Electrostatic Discharge) 或 EOS (Electrical Over-stress) 击穿。

3.6.3 稳压二极管复位电路



稳压二极管复位电路是一种简单的 LVD 电路，基本上可以完全解决掉电复位问题。如上图电路中，利用稳压管的击穿电压作为电路复位检测值，当 VDD 高于“ $V_z + 0.7V$ ”时，三极管集电极输出高电平，单片机正常工作；当 VDD 低于“ $V_z + 0.7V$ ”时，三极管集电极输出低电平，单片机复位。稳压管规格不同则电路复位检测值不同，根据电路的要求选择合适的二极管。

3.6.4 电压偏置复位电路

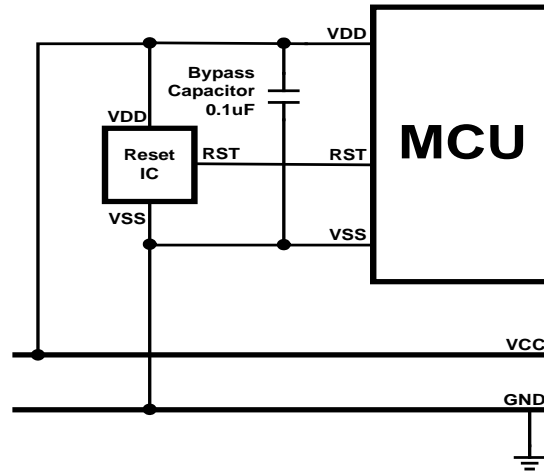


电压偏置复位电路是一种简单的 LVD 电路，基本上可以完全解决掉电复位问题。与稳压二极管复位电路相比，这种复位电路的检测电压值的精确度有所降低。电路中，R1 和 R2 构成分压电路，当 VDD 高于和等于分压值“ $0.7V \times (R1 + R2) / R1$ ”时，三极管集电极 C 输出高电平，单片机正常工作；VDD 低于“ $0.7V \times (R1 + R2) / R1$ ”时，集电极 C 输出低电平，单片机复位。

对于不同应用需求，选择适当的分压电阻。单片机复位引脚上电压的变化与 VDD 电压变化之间的差值为 0.7V。如果 VDD 跌落并低于复位引脚复位检测值，那么系统将被复位。如果希望提升电路复位电平，可将分压电阻设置为 $R2 > R1$ ，并选择 VDD 与集电极之间的结电压高于 0.7V。分压电阻 R1 和 R2 在电路中要耗电，此处的功耗必须计入整个系统的功耗中。

* 注：在电源不稳定或掉电复位的情况下，“稳压二极管复位电路”和“偏压复位电路”能够保护电路在电压跌落时避免系统出错。当电压跌落至低于复位检测值时，系统将被复位。从而保证系统正常工作。

3.6.5 外部IC复位



外部复位也可以选用 IC 进行外部复位，但是这样一来系统成本将会增加。针对不同的应用要求选择适当的复位 IC，如上图所示外部 IC 复位电路，能够有效的降低电源变化对系统的影响。

4 系统工作时钟

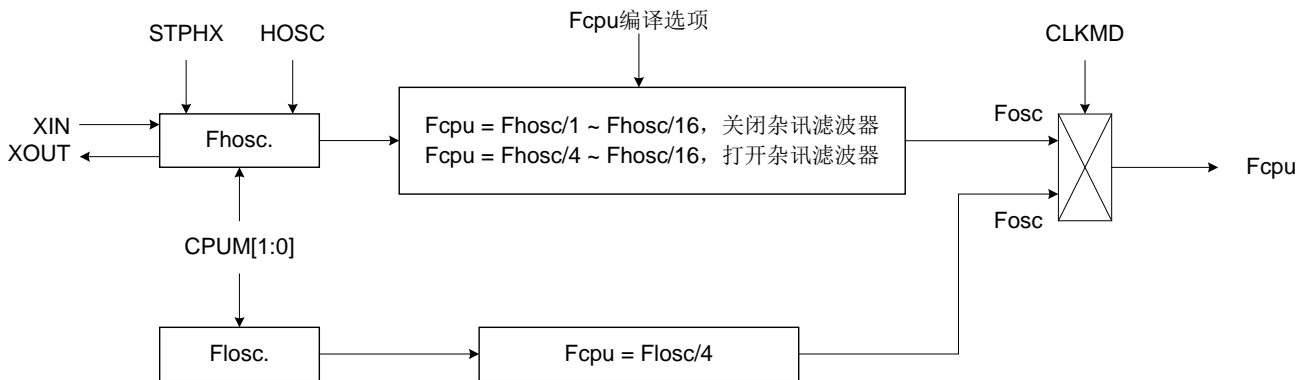
4.1 概述

SN8P2610 系列内带双时钟系统：高速时钟和低速时钟。高速时钟由外部振荡电路或内置 16MHz 高速 RC 振荡电路（IHRC 16MHz）提供，低速时钟则由内置低速 RC 振荡电路（ILRC 16KHz@3V, 32KHz@5V）提供。高低速时钟都可以作为系统时钟，当系统在低速模式下工作时，时钟信号 4 分频之后作为系统指令执行频率 F_{cpu} 。

- ☞ 普通模式（高速时钟）： $F_{cpu} = F_{hosc} / N$, $N = 1 \sim 16$, N 的值由 F_{cpu} 编译选项决定。
- ☞ 低速模式（低速时钟）： $F_{cpu} = F_{losc} / 4$ 。

在干扰较大的条件下，杂讯滤波器能够对外部干扰进行隔离以保护系统的正常工作。但在开启杂讯滤波功能后，高速时钟的 F_{cpu} 被限制为 $F_{cpu} = F_{hosc} / 4$ 。

4.2 时钟框图



- HOSC: High_Clk 编译选项（code option）。
- Fhosc: 外部高速时钟/内部高速 RC 时钟频率。
- Flosc: 内部低速 RC 时钟频率（16KHz@3V, 32KHz@5V）。
- Fosc: 系统时钟频率。
- Fcpu: 指令执行频率。

4.3 OSCM寄存器

寄存器 OSCM 控制振荡器的状态和系统模式。

0CAH	Bit 7	Bit 6	Bit 5	Bit 4	Bit 3	Bit 2	Bit 1	Bit 0
OSCM	0	0	0	CPUM1	CPUM0	CLKMD	STPHX	0
读/写	-	-	-	R/W	R/W	R/W	R/W	-
复位后	-	-	-	0	0	0	0	-

Bit 1 **STPHX**: 外部高速振荡器控制位。

0 = 运行;

1 = 停止。内部低速 RC 振荡器仍然运行。

Bit 2 **CLKMD**: 高/低速时钟模式控制位。

0 = 普通（双时钟）模式，系统时钟来自高速时钟；

1 = 低速模式，系统时钟来自低速时钟。

Bit[4:3] **CPUM[1:0]**: CPU 工作模式控制位。

00 = 普通模式;

01 = 睡眠模式;

10 = 绿色模式;

11 = 系统保留。

➤ 例：停止高速振荡器。

B0BSET FSTPHX ; 停止外部高速振荡器。

➤ 例：系统进入睡眠模式时，高速振荡器和内部低速振荡器都被停止。

B0BSET FCPUM0

4.4 系统高速时钟

内部 16MHz RC 振荡器和外部振荡器都可作为系统高速时钟源，由编译选项“High_Clk”控制。

High_Clk	说明
IHRC_16M	内部 16MHz RC 振荡器作为系统时钟源，XIN/XOUT 作为普通的 I/O 口。
RC	外部 RC 振荡器作为系统时钟源，XOUT 作为普通的 I/O 口。
12M	外部高速振荡器作为系统高速时钟，典型频率为 12MHz。
4M	外部振荡器作为系统高速时钟，典型频率为 4MHz。

4.4.1 内部高速RC

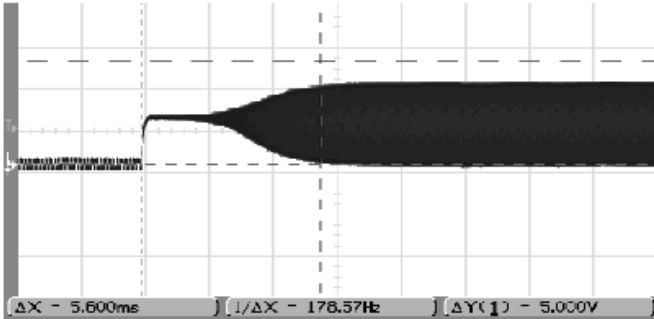
编译选项“IHRC_16M”和控制单片机的内置 RC 高速时钟（16MHz）。若选择“IHRC_16M”，则内置 16MHz RC 振荡器作为系统时钟源，XIN 和 XOUT 引脚作为通用 I/O 口。

- **IHRC:** 系统高速时钟来自内置 16MHz RC 振荡器，XIN/XOUT 引脚作为普通的 I/O 引脚。

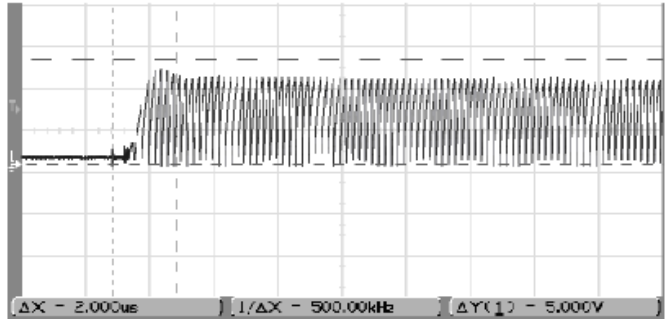
4.4.2 外部高速时钟

外部高速时钟共三种模式：石英/陶瓷振荡器，RC 及外部时钟源，由编译选项 High_Clk 控制具体模式的选择。石英/陶瓷振荡器和 RC 振荡器的上升时间各不相同。RC 振荡器的上升时间相对较短。振荡器上升时间与复位时间的长短密切相关。

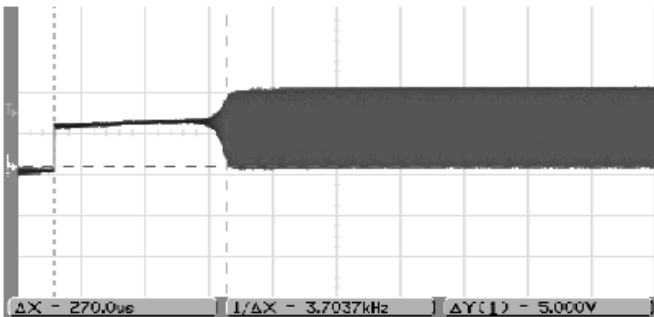
4MHz Crystal



RC

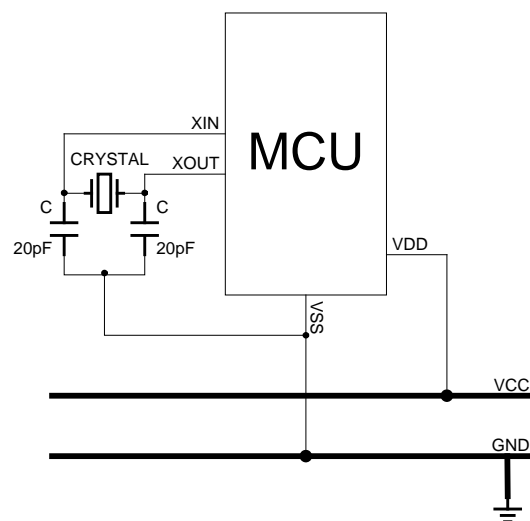


4MHz Ceramic



4.4.2.1 石英/陶瓷振荡器

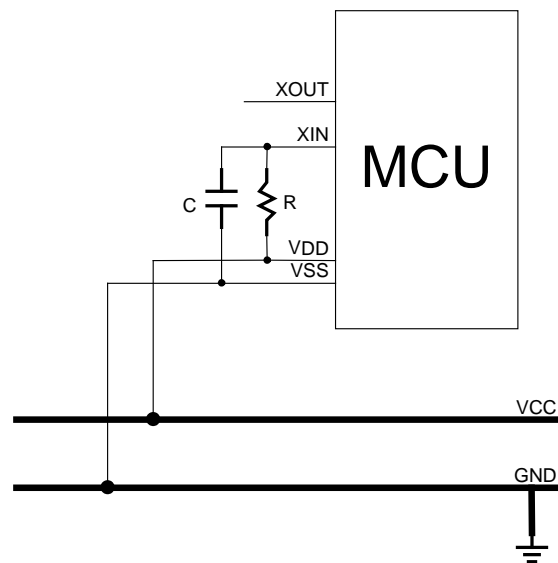
石英/陶瓷振荡器由 XIN/XOUT 口驱动，对于高速、普通和低速三种不同工作模式，振荡器的驱动电流也不同。不同的工作模式下，编译选项 “High_Clk” 支持不同的频率条件：高速模式下的 12MHz 工作频率和普通模式的 4MHz 工作频率。



* 注：上图中，XIN/XOUT/VSS 引脚与石英/陶瓷振荡器以及电容 C 之间的距离越近越好。

4.4.2.2 RC振荡器

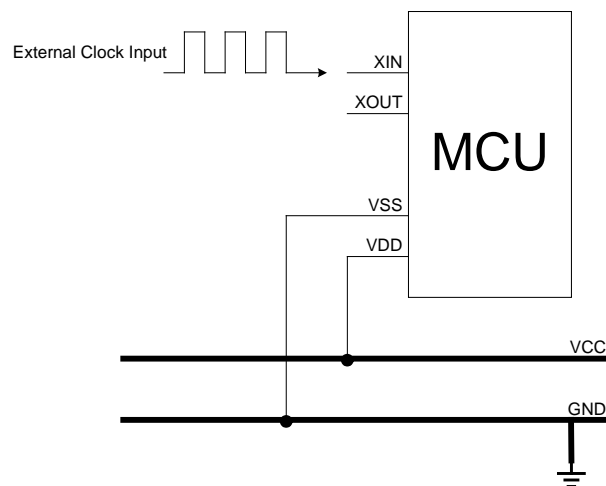
通过编译选项 High_Clk 的设置可控制 RC 振荡器的选择，RC 振荡器输出频率最高可达 10MHZ。改变 R 可改变输出频率的大小，电容 C 的最佳容量为 50P~100P，引脚 XOUT 为通用 I/O 口，如下图所示：



* 注：电容 C 和电阻 R 应尽可能的靠近单片机的 VDD。

4.4.2.3 外部时钟源

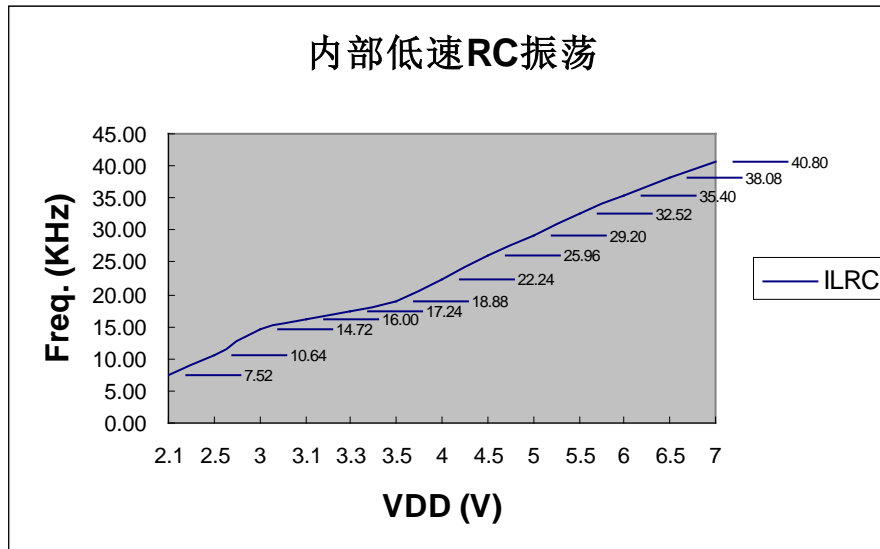
单片机可选择外部时钟信号作为系统时钟，由编译选项 High_Clk 控制，从 XIN 脚送入。XOUT 作为普通 I/O 口。



* 注：外部振荡电路中的 GND 必须尽可能的接近单片机的 VSS 端口。

4.5 系统低速时钟

系统低速时钟源即内置的低速振荡器，采用 RC 振荡电路。低速时钟的输出频率受系统电压和环境温度的影响，通常为 5V 时输出 32KHz，3V 时输出 16KHz。输出频率与工作电压之间的关系如下图所示。



低速时钟可作为看门狗定时器的时钟源。由 CLKMD 控制系统低速工作模式。

- ☞ **Fosc = 内部低速 RC 振荡器 (16KHz @3V, 32KHz @5V)。**
- ☞ **低速模式 Fcpu = Fosc / 4。**

系统在睡眠模式和绿色模式下时禁止看门狗定时器，可以停止低速 RC 振荡器。

- **例：停止内部低速振荡器。**
B0BSET FCPUM0

* 注：不能单独停止内部低速时钟；由寄存器 OSCM 的位 CPUM0 和 CPUM1（禁止看门狗）的设置决定内部低速时钟的状态。

4.5.1 系统时钟测试

在设计过程中，用户可通过软件指令周期 Fcpu 对系统时钟速度进行测试。这种测试方法仅在 RC 模式下有效。

- **例：外部振荡器 Fcpu 指令周期测试。**
B0BSET P0M.0 ; 置 P0.0 为输出模式以输出 Fcpu 的触发信号。

@@:
B0BSET P0.0
B0BCLR P0.0
JMP @B

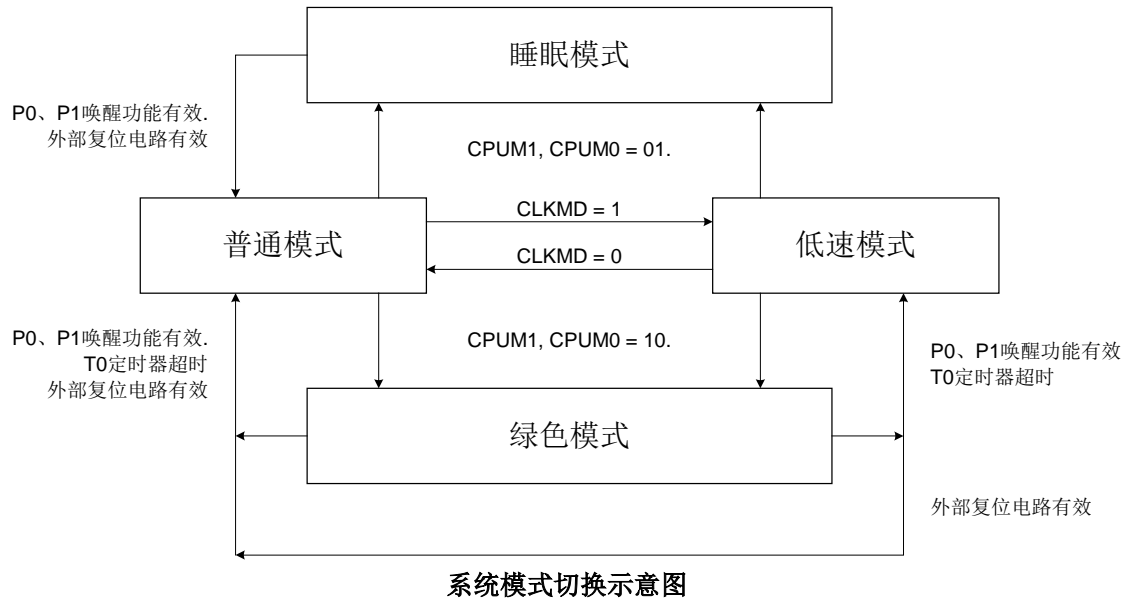
* 注：不能直接从 XIN 引脚测试 RC 振荡频率，因为探针的连接会影响测试的准确性。

5 系统工作模式

5.1 概述

SN8P2610 系列可在如下四种工作模式之间进行切换：

- 高速模式；
- 低速模式；
- 睡眠模式；
- 绿色模式。



工作模式

工作模式	普通模式	低速模式	绿色模式	睡眠模式	备注
EHOSC	运行	由 STPHX 控制	由 STPHX 控制	停止	
IHRC	运行	由 STPHX 控制	由 STPHX 控制	停止	
ILRC	运行	运行	运行	停止	
CPU 指令	执行	执行	停止	停止	
T0 定时器	*有效	*有效	*有效	无效	*T0ENB = 1 时有效
TC0 定时器	*有效	*有效	无效	无效	*TC0ENB = 1 时有效
看门狗定时器	由 Watch_Dog 编译选项控制	由 Watch_Dog 编译选项控制	由 Watch_Dog 编译选项控制	由 Watch_Dog 编译选项控制	参考编译选项章节
内部中断	全部有效	全部有效	T0	全部无效	
外部中断	全部有效	全部有效	全部有效	全部无效	
唤醒功能	-	-	P0、P1、T0、复位	P0、P1、复位	

- EHOSC：外部高速时钟。
- IHRC：内部高速时钟（16M RC 振荡器）。
- ILRC：内部低速时钟（3V 时 16K RC，5V 时 32K）。

5.2 系统模式切换

- 例：系统由普通/低速模式切换进入睡眠模式。

```
B0BSET      FCPUM0      ;
```

- * 注：在睡眠模式下，只有具有唤醒功能的引脚和复位引脚可以把系统唤醒进入普通模式。

- 例：系统由普通模式切换进入低速模式。

```
B0BSET      FCLKMD      ; 设置 CLKMD = 1，系统进入低速模式。
B0BSET      FSTPHX      ; 停止外部高速振荡器。
```

- 例：系统由低速模式切换进入普通模式（外部高速振荡器仍然正常工作）。

```
B0BCLR      FCLKMD      ;
```

- 例：系统由低速模式切换进入普通模式（外部高速振荡器停止工作）。

在外部高速时钟停止运行的情况下，系统返回到普通模式需要 10ms 的延迟时间等待外部时钟稳定。

```
B0BCLR      FSTPHX      ; 启动外部高速振荡器。
```

```
MOV         A, #27      ; 若 VDD = 5V，内部 RC=32KHz（典型值）。
```

```
B0MOV      Z, A
```

- @@: DECMS Z ; 需延迟 $0.125\text{ms} \times 81 = 10.125\text{ms}$ 等待外部时钟稳定。

```
JMP        @B
```

```
B0BCLR      FCLKMD      ; 系统返回到普通模式。
```

- 例：系统由普通/低速模式切换进入绿色模式。

```
B0BSET      FCPUM1      ;
```

- * 注：绿色模式下如果禁止 T0 的唤醒功能，则只有具有唤醒功能的引脚和复位引脚可以将系统唤醒返回到上一个工作模式。

- 例：系统由普通/低速模式切换进入绿色模式，开启 T0 的唤醒功能。

; 设置 T0 的唤醒功能。

```
B0BCLR      FT0IEN      ; 禁止 T0 中断。
```

```
B0BCLR      FT0ENB      ; 禁止 T0 定时器。
```

```
MOV         A, #20H      ;
```

```
B0MOV      T0M, A      ; 设置 T0 时钟 = Fcpu / 64。
```

```
MOV         A, #64H      ;
```

```
B0MOV      T0C, A      ; 设置 T0C 初始值= 64H（T0 中断间隔= 10 ms）。
```

```
B0BCLR      FT0IEN      ; 禁止 T0 中断。
```

```
B0BCLR      FT0IRQ      ; 清 T0 中断请求标志。
```

```
B0BSET      FT0ENB      ; 开启 T0 定时器。
```

; 进入绿色模式。

```
B0BCLR      FCPUM0      ; CPUMx = 10。
```

```
B0BSET      FCPUM1
```

- * 注：绿色模式下如果使能 T0 的唤醒功能，则具有唤醒功能的引脚、复位引脚和 T0 都可以将系统唤醒返回到上一个工作模式。T0 的唤醒周期由过程控制。

5.3 唤醒时间

5.3.1 概述

在绿色模式和睡眠模式下，系统并不执行程序指令，唤醒触发信号能够将系统唤醒到普通模式或低速模式。这里的唤醒触发信号包括外部触发信号（P0、P1 引脚的电平变化）和内部触发信号（T0 溢出信号），具体为：

- 从睡眠模式唤醒后只能进入普通模式，且将其唤醒的触发只能是外部触发信号（P0、P1 电平变化）；
- 由绿色模式唤醒回到系统前一工作模式（普通模式或低速模式）可以用外部触发或者内部触发。

5.3.2 唤醒时间

系统进入睡眠模式后，高速时钟停止运行。把系统从睡眠模式下唤醒时，单片机需要等待 2048 个外部高速振荡器时钟周期以使振荡电路进入稳定工作状态，等待的这一段就称为唤醒时间。唤醒时间结束后，系统才进入到普通模式。

* 注：将系统从绿色模式中唤醒是不需要唤醒时间的，因为在绿色模式下高速时钟仍然正常工作。

唤醒时间的计算如下：

$$\text{唤醒时间} = 1/\text{Fosc} * 2048 \text{ (sec)} + \text{高速时钟启动时间}$$

* 注：高速时钟的启动时间与 VDD 和振荡器类型有关。

➤ 例：将系统从睡眠模式中唤醒，并设置系统进入普通模式。唤醒时间计算如下。

$$\text{唤醒时间} = 1/\text{Fosc} * 2048 = 0.512 \text{ ms (Fosc = 4MHz)}$$

$$\text{总的唤醒时间} = 0.512 \text{ ms} + \text{振荡器启动时间}$$

5.3.3 P1W唤醒功能控制寄存器

在绿色模式和睡眠模式下，有唤醒功能的 I/O 口能够将系统唤醒到普通模式。P0 和 P1 都具有唤醒功能，二者区别在于：P0 的唤醒功能始终有效，而 P1 的唤醒功能则由寄存器 P1W 控制。

0C0H	Bit 7	Bit 6	Bit 5	Bit 4	Bit 3	Bit 2	Bit 1	Bit 0
P1W	P17W	P16W	P15W	P14W	P13W	P12W	P11W	P10W
读/写	W	W	W	W	W	W	W	W
复位后	0	0	0	0	0	0	0	0

Bit[7:0] **P10W~P17W**: P1 唤醒功能控制位。

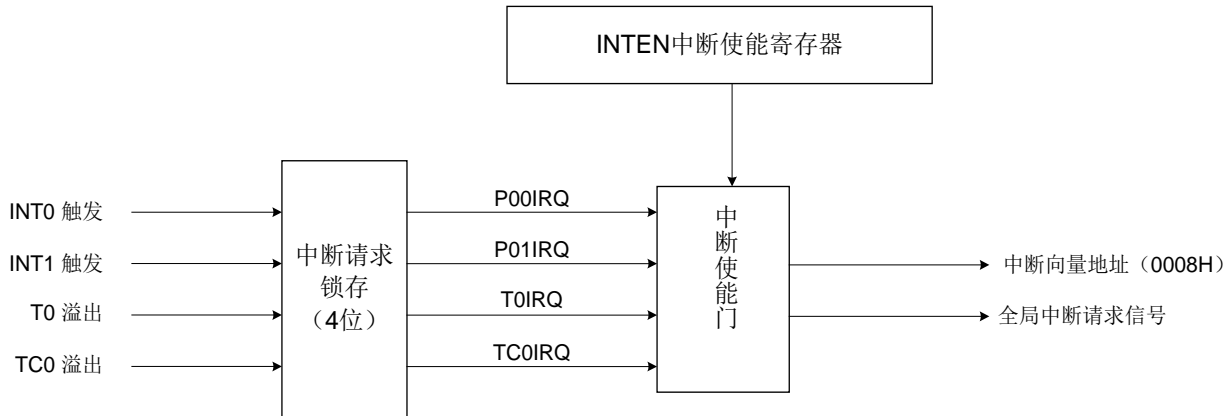
0 = 禁止；

1 = 使能。

6 中断

6.1 概述

SN8P2610 系列提供 4 个中断源：2 个内部中断（T0/TC0）和 2 个外部中断（INT0/INT1）。外部中断可以将系统从睡眠模式中唤醒进入高速模式。一旦程序进入中断，寄存器 STKP 的位 GIE 将被硬件自动清零以避免再次响应其它中断。系统退出中断后，硬件自动将 GIE 置“1”，以响应下一个中断。中断请求存放在寄存器 INTRQ 中。



* 注：程序响应中断时，必须开启全局中断控制位 GIE。

6.2 中断请求使能寄存器INTEN

中断请求控制寄存器 INTEN 包括所有中断的使能控制位。INTEN 的有效位被置为“1”则系统进入该中断服务程序，程序计数器入栈，程序转至 0008H 即中断程序。程序运行到指令 RETI 时，中断结束，系统退出中断服务。

0C9H	Bit 7	Bit 6	Bit 5	Bit 4	Bit 3	Bit 2	Bit 1	Bit 0
INTEN	-	-	TC0IEN	T0IEN	-	-	P01IEN	P00IEN
读/写	-	-	R/W	R/W	-	-	R/W	R/W
复位后	-	-	0	0	-	-	0	0

Bit 0 **P00IEN**: P0.0 外部中断 (INT0) 控制位。

0 = 无效;
1 = 有效。

Bit 1 **P01IEN**: P0.1 外部中断 (INT1) 控制位。

0 = 无效;
1 = 有效。

Bit 4 **T0IEN**: T0 中断控制位。

0 = 无效;
1 = 有效。

Bit 5 **TC0IEN**: TC0 中断控制位。

0 = 无效;
1 = 有效。

6.3 中断请求寄存器INTRQ

中断请求寄存器 INTRQ 中存放各中断请求标志。一旦有中断请求发生，则 INTRQ 中对应位将被置“1”，该请求被响应后，程序应将该标志位清零。根据 INTRQ 的状态，程序判断是否有中断发生，并执行相应的中断服务。

0C8H	Bit 7	Bit 6	Bit 5	Bit 4	Bit 3	Bit 2	Bit 1	Bit 0
INTRQ	-	-	TC0IRQ	T0IRQ	-	-	P01IRQ	P00IRQ
读/写	-	-	R/W	R/W	-	-	R/W	R/W
复位后	-	-	0	0	-	-	0	0

Bit 0 **P00IRQ**: P0.0 中断 (INT0) 请求标志。
0 = INT0 无中断请求;
1 = INT0 有中断请求。

Bit 1 **P01IRQ**: P0.1 中断 (INT1) 请求标志。
0 = INT0 无中断请求;
1 = INT0 有中断请求。

Bit 4 **T0IRQ**: T0 中断请求标志。
0 = T0 无中断请求;
1 = T0 有中断请求。

Bit 5 **TC0IRQ**: TC0 中断请求标志。
0 = TC0 无中断请求;
1 = TC0 有中断请求。

6.4 GIE全局中断

只有当全局中断控制位 GIE 置“1”的时候程序才能响应中断请求。一旦有中断发生，程序计数器 (PC) 指向中断向量地址 (ORG8)，堆栈层数加 1。

0DFH	Bit 7	Bit 6	Bit 5	Bit 4	Bit 3	Bit 2	Bit 1	Bit 0
STKP	GIE	-	-	-	-	STKPB2	STKPB1	STKPB0
读/写	R/W	-	-	-	-	R/W	R/W	R/W
复位后	0	-	-	-	-	1	1	1

Bit 7 **GIE**: 全局中断控制位。
0 = 禁止全局中断;
1 = 使能全局中断。

➤ 例: 设置全局中断控制位 (GIE)。
BOBSET FGIE ; 使能 GIE。

* 注: 在所有中断中, GIE 都必须处于使能状态。

6.5 PUSH, POP处理

有中断请求发生并被响应后，程序转至 0008H 执行中断子程序。响应中断之前，必须保存 ACC、PFLAG 的内容。芯片提供 PUSH 和 POP 指令进行入栈保存和出栈恢复，从而避免中断结束后可能的程序运行错误。

* 注：“PUSH”、“POP”指令仅对 ACC 和 PFLAG 作中断保护，而不包括 NT0 和 NPD。PUSH/POP 缓存器是唯一的且仅有一层。

➤ 例：对 ACC 和 PAFLG 进行入栈保护。

```

                ORG      0
                JMP      START

                ORG      8H
                JMP      INT_SERVICE

START:          ORG      10H
                ...

INT_SERVICE:   PUSH                    ; 保存 ACC 和 PFLAG。
                ...
                ...
                POP                     ; 恢复 ACC 和 PFLAG。

                RETI                    ; 退出中断。
                ...
                ENDP

```

6.6 INTO (P0.0) 中断

INT0 被触发，则无论 P00IEN 处于何种状态，P00IRQ 都会被置“1”。如果 P00IRQ=1 且 P00IEN=1，系统响应该中断；如果 P00IRQ=1 而 P00IEN=0，系统并不会执行中断服务。在处理多中断时尤其需要注意。如果中断的触发方向和唤醒功能的触发方向是一样的，则在系统由 P0.0 从睡眠模式和绿色模式唤醒时，INT0 的中断请求 (INT0IRQ) 就会被锁定。系统会在唤醒后马上进入中断向量地址执行中断服务程序。

* 注：INT0 的中断请求被 P0.0 的唤醒触发功能锁定。

* 注：P0.0 的中断触发边沿由 PEDGE 控制。

0BFH	Bit 7	Bit 6	Bit 5	Bit 4	Bit 3	Bit 2	Bit 1	Bit 0
PEDGE	-	-	-	P00G1	P00G0	-	-	-
读/写	-	-	-	R/W	R/W	-	-	-
复位后	-	-	-	1	0	-	-	-

Bit[4:3] **P00G[1:0]**: P0.0 中断触发控制位。

- 00 = 保留；
- 01 = 上升沿触发；
- 10 = 下降沿触发；
- 11 = 上升/下降沿触发（电平触发）。

➤ 例：INT0 中断请求设置，电平触发。

```

MOV      A, #18H
B0MOV    PEDGE, A      ; 设置 INTO 为电平触发。

B0BCLR   FP00IRQ      ; 清 INTO 中断请求标志。
B0BSET   FP00IEN      ; 使能 INTO 中断。
B0BSET   FGIE         ; 使能 GIE。

```

➤ 例：INT0 中断。

```

ORG      8H           ;
JMP      INT_SERVICE

INT_SERVICE:
...           ; 保存 ACC 和 PFLAG。

B0BTS1   FP00IRQ      ; 检查是否有 P00 中断请求标志。
JMP      EXIT_INT     ; P00IRQ = 0, 退出中断。

B0BCLR   FP00IRQ      ; 清 P00IRQ。
...           ; INTO 中断服务程序。
...

EXIT_INT:
...           ; 恢复 ACC 和 PFLAG。

RETI     ; 退出中断。

```

6.7 INT1 (P0.1) 中断

INT1 被触发，则无论 P01IEN 处于何种状态，P01IRQ 都会被置“1”。如果 P01IRQ = 1 且 P01IEN = 1，系统响应该中断；如果 P01IRQ = 1 而 P01IEN = 0，系统并不会执行中断服务。在处理多中断时尤其需要注意。

如果中断的触发方向和唤醒功能的触发方向是一样的，则在系统由 P0.1 从睡眠模式和绿色模式唤醒时，INT1 的中断请求 (INT1IRQ) 就会被锁定。系统会在唤醒后马上进入中断向量地址执行中断服务程序。

* 注：INT1 的中断请求被 P0.1 的唤醒触发功能锁定。

* 注：P0.1 中断由下降沿触发。

例：INT1 中断请求设置。

```
B0BCLR      FP01IRQ      ; 清 INT1 中断请求标志。
B0BSET      FP01IEN     ; 使能 INT1 中断。
B0BSET      FGIE        ; 使能 GIE。
```

例：INT1 中断。

```
ORG          8H          ;
INT_SERVICE:
  JMP        INT_SERVICE

...          ; 保存 ACC 和 PFLAG。

B0BTS1      FP01IRQ     ; 检查是否有 P01 中断请求标志。
JMP         EXIT_INT    ; P01IRQ = 0，退出中断。

B0BCLR      FP01IRQ     ; 清 P01IRQ。
...         ; INT1 中断服务程序。
EXIT_INT:
  ...       ; 恢复 ACC 和 PFLAG。
  RETI      ; 退出中断。
```

6.8 T0 中断

T0C 溢出时，无论 T0IEN 处于何种状态，T0IRQ 都会置“1”。若 T0IEN 和 T0IRQ 都置“1”，系统就会响应 T0 的中断；若 T0IEN = 0，则无论 T0IRQ 是否置“1”，系统都不会响应 T0 中断。尤其需要注意多种中断下的情形。

➤ 例：设置 T0 中断。

```

B0BCLR    FT0IEN    ; 禁止 T0 中断。
B0BCLR    FT0ENB    ; 关闭 T0。
MOV       A, #20H   ;
B0MOV     T0M, A    ; 设置 T0 时钟= Fcpu / 64。
MOV       A, #64H   ; 初始化 T0C = 64H。
B0MOV     T0C, A    ; 设置 T0 间隔时间= 10 ms。

B0BCLR    FT0IRQ    ; T0IRQ 清零。
B0BSET    FT0IEN    ; 使能 T0 中断。
B0BSET    FT0ENB    ; 开启定时器 T0。

B0BSET    FGIE      ; 使能 GIE。

```

➤ 例：T0 中断服务程序。

```

ORG       8H
JMP       INT_SERVICE

INT_SERVICE:
...      ; 保存 ACC 和 PFLAG。

B0BTS1    FT0IRQ    ; 检查是否有 T0 中断请求标志。
JMP       EXIT_INT  ; T0IRQ = 0，退出中断。

B0BCLR    FT0IRQ    ; 清 T0IRQ。
MOV       A, #64H   ;
B0MOV     T0C, A    ;
...
...

EXIT_INT:
...      ; 恢复 ACC 和 PFLAG。

RETI     ; 退出中断。

```

6.9 TC0 中断

TC0C 溢出时，无论 TC0IEN 处于何种状态，TC0IRQ 都会置“1”。若 TC0IEN 和 TC0IRQ 都置“1”，系统就会响应 TC0 的中断；若 TC0IEN = 0，则无论 TC0IRQ 是否置“1”，系统都不会响应 TC0 中断。尤其需要注意多种中断下的情形。

➤ 例：TC0 中断请求设置。

```

B0BCLR    FTC0IEN    ; 禁止 TC0 中断。
B0BCLR    FTC0ENB    ;
MOV       A, #20H    ;
B0MOV     TC0M, A    ; TC0 时钟 = Fcpu / 64。
MOV       A, # 64H   ; TC0C 初始值 = 64H。
B0MOV     TC0C, A    ; TC0 间隔 = 10 ms。

B0BCLR    FTC0IRQ    ; 清 TC0 中断请求标志。
B0BSET    FTC0IEN    ; 使能 TC0 中断。
B0BSET    FTC0ENB    ;

B0BSET    FGIE       ; 使能 GIE。

```

➤ 例：TC0 中断服务程序。

```

ORG       8H        ;
JMP      INT_SERVICE

INT_SERVICE:

...        ; 保存 ACC 和 PFLAG。

B0BTS1   FTC0IRQ    ; 检查是否有 TC0 中断请求标志。
JMP      EXIT_INT   ; TC0IRQ = 0，退出中断。

B0BCLR   FTC0IRQ    ; 清 TC0IRQ。
MOV      A, #64H    ; 清 TC0C。
B0MOV    TC0C, A    ; TC0 中断程序。
...
...

EXIT_INT:

...        ; 恢复 ACC 和 PFLAG。

RETI     ; 退出中断。

```

6.10 多中断操作举例

在同一时刻，系统中可能出现多个中断请求。此时，用户必须根据系统的要求对各中断进行优先权的设置。中断请求标志 IRQ 由中断事件触发，当 IRQ 处于有效值“1”时，系统并不一定会响应该中断。各中断触发事件如下表所示：

中断	有效触发
P00IRQ	由 PEDGE 控制
P01IRQ	下降沿触发
T0IRQ	T0C 溢出
TC0IRQ	TC0C 溢出

多个中断同时发生时，需要注意的是：首先，必须预先设定好各中断的优先级。其次，利用 IEN 和 IRQ 控制系统是否响应该中断。在程序中，必须对中断控制位和中断请求标志进行检测。

➤ 例：多中断条件下检测中断请求。

```

        ORG          8H          ;
        JMP          INT_SERVICE

INT_SERVICE:
        ...                  ; 保存 ACC 和 PFLAG。

INTP00CHK:
        B0BTS1       FP00IEN    ; 检查是否有 INT0 中断请求。
        JMP          INTP01CHK  ; 检查是否使能 INT0 中断。
        B0BTS0       FP00IRQ    ; 跳到下一个中断。
        JMP          INTP00     ; 检查是否有 INT0 中断请求。
        B0BTS1       FP00IEN    ; 进入 INT0 中断。

INTP01CHK:
        B0BTS1       FP01IEN    ; 检查是否有 INT1 中断请求。
        JMP          INTT0CHK   ; 检查是否使能 INT1 中断。
        B0BTS0       FP01IRQ    ; 跳到下一个中断。
        JMP          INTP01     ; 检查是否有 INT1 中断请求。
        B0BTS1       FP01IEN    ; 进入 INT1 中断。

INTT0CHK:
        B0BTS1       FT0IEN     ; 检查是否有 T0 中断请求。
        JMP          INTTC0CHK  ; 检查是否使能 T0 中断。
        B0BTS0       FT0IRQ     ; 跳到下一个中断。
        JMP          INTT0     ; 检查是否有 T0 中断请求。
        B0BTS1       FT0IEN     ; 进入 T0 中断。

INTTC0CHK:
        B0BTS1       FTC0IEN    ; 检查是否有 TC0 中断请求。
        JMP          INT_EXIT   ; 检查是否使能 TC0 中断。
        B0BTS0       FTC0IRQ    ;
        JMP          INTTC0     ; 检查是否有 TC0 中断请求。
        B0BTS1       FTC0IEN    ; 进入 TC0 中断。

INT_EXIT:
        ...                  ; 恢复 ACC 和 PFLAG。

        RETI                 ; 退出中断。

```

7 I/O口

7.1 I/O口模式

寄存器 PnM 控制 I/O 口的工作模式。

0B8H	Bit 7	Bit 6	Bit 5	Bit 4	Bit 3	Bit 2	Bit 1	Bit 0
P0M	-	-	-	-	-	-	P01M	P00M
读/写	-	-	-	-	-	-	R/W	R/W
复位后	-	-	-	-	-	-	0	0

0C1H	Bit 7	Bit 6	Bit 5	Bit 4	Bit 3	Bit 2	Bit 1	Bit 0
P1M	P17M	P16M	-	P14M	P13M	P12M	P12M	P10M
读/写	R/W	R/W	-	R/W	R/W	R/W	R/W	R/W
复位后	0	0	-	0	0	0	0	0

0C5H	Bit 7	Bit 6	Bit 5	Bit 4	Bit 3	Bit 2	Bit 1	Bit 0
P5M	P57M	P56M	P55M	P54M	P53M	P52M	P51M	P50M
读/写	R/W	R/W	R/W	R/W	R/W	R/W	R/W	R/W
复位后	0	0	0	0	0	0	0	0

Bit[7:0] **PnM[7:0]**: Pn 模式控制位 (n = 0~5)。

0 = 输入模式;

1 = 输出模式。

*** 注:**

- 1、用户可通过位操作指令 (B0BSET、B0BCLR) 对 I/O 口进行编程控制;
- 2、P1.5 只能作为输入引脚, 寄存器 P1M.5 的值保持为“1”。

➤ 例: I/O 模式设置。

```

CLR      P0M          ; 所有端口设为输入模式。
CLR      P1M
CLR      P5M

MOV      A, #0FFH    ; 所有端口设为输出模式。
B0MOV    P0M, A
B0MOV    P1M, A
B0MOV    P5M, A

B0BCLR   P1M.2       ; P1.2 设为输入模式。

B0BSET   P1M.2       ; P1.2 设为输出模式。

```

7.2 I/O上拉电阻寄存器

0E0H	Bit 7	Bit 6	Bit 5	Bit 4	Bit 3	Bit 2	Bit 1	Bit 0
P0UR	-	-	-	-	-	-	P01R	P00R
读/写	-	-	-	-	-	-	W	W
复位后	-	-	-	-	-	-	0	0

0E1H	Bit 7	Bit 6	Bit 5	Bit 4	Bit 3	Bit 2	Bit 1	Bit 0
P1UR	P17R	P16R	-	P14R	P13R	P12R	P11R	P10R
读/写	W	W	-	W	W	W	W	W
复位后	0	0	-	0	0	0	0	0

0E5H	Bit 7	Bit 6	Bit 5	Bit 4	Bit 3	Bit 2	Bit 1	Bit 0
P5UR	P57R	P56R	P55R	P54R	P53R	P52R	P51R	P50R
读/写	W	W	W	W	W	W	W	W
复位后	0	0	0	0	0	0	0	0

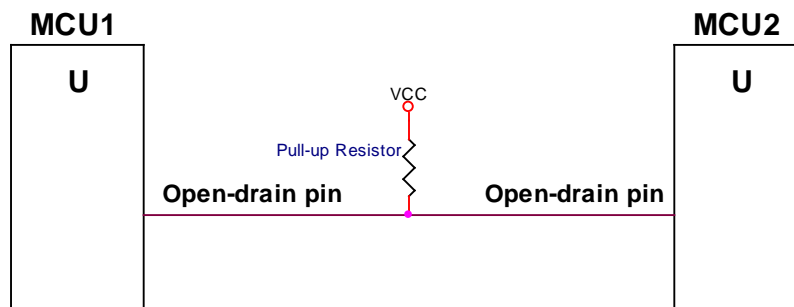
* 注：P1.5 是单向输入引脚，无上拉电阻，P1UR.5 必须保持为“1”。

➤ 例：I/O 上拉电阻寄存器设置。

```
MOV          A, #0FFH          ; 使能 P0、1、5 上拉电阻。
B0MOV       P0UR, A
B0MOV       P1UR, A
B0MOV       P5UR, A
```


7.3 I/O漏极开路寄存器

P1.0 内置漏极开路功能，当使能该功能时，P1.0 必须被置为输出模式。漏极开路的外部电路如下：



图中的上拉电阻必不可少，漏极开路的输出高电平由上拉电阻驱动。

0E9H	Bit 7	Bit 6	Bit 5	Bit 4	Bit 3	Bit 2	Bit 1	Bit 0
P10C	-	-	-	-	-	-	-	P10OC
读/写	-	-	-	-	-	-	-	W
复位后	-	-	-	-	-	-	-	0

Bit 0 **P10OC**: P1.0 漏极开路控制位。

- 0 = 禁止漏极开路功能；
- 1 = 使能漏极开路功能。

➤ 例：开启 P1.0 的漏极开路功能并输出高电平。

```

B0BSET      P1.0           ; P1.0 置高。

B0BSET      P1M.0         ; P1.0 设为输出模式。
MOV         A, #01H       ; 开启 P1.0 的漏极开路功能。
B0MOV       P10C, A

```

* 注：P10OC 是只写寄存器，只能通过指令“MOV”设置 P10OC。

➤ 例：禁止 P1.0 的漏极开路功能并输出低电平。

```

MOV         A, #0         ; 禁止 P1.0 的漏极开路功能。
B0MOV       P10C, A

```

* 注：禁止 P1.0 的漏极开路功能后，P1.0 恢复到之前的 I/O 模式。

7.4 I/O口数据寄存器

0D0H	Bit 7	Bit 6	Bit 5	Bit 4	Bit 3	Bit 2	Bit 1	Bit 0
P0	-	-	-	-	-	-	P01	P00
读/写	-	-	-	-	-	-	R/W	R/W
复位后	-	-	-	-	-	-	0	0

0D1H	Bit 7	Bit 6	Bit 5	Bit 4	Bit 3	Bit 2	Bit 1	Bit 0
P1	P17	P16	P15	P14	P13	P12	P11	P10
读/写	R	R/W	R	R/W	R/W	R/W	R/W	R/W
复位后	0	0	0	0	0	0	0	0

0D5H	Bit 7	Bit 6	Bit 5	Bit 4	Bit 3	Bit 2	Bit 1	Bit 0
P5	P57	P56	P55	P54	P53	P52	P51	P50
读/写	R/W	R/W	R/W	R/W	R/W	R/W	R/W	R/W
复位后	0	0	0	0	0	0	0	0

* 注：当使能外部复位时，P15 的值保持为“1”。

➤ 例：从输入端口读取数据。

```
B0MOV      A, P0           ; 从 P 0 口读数据。
B0MOV      A, P1           ; 从 P 1 口读数据。
B0MOV      A, P5           ; 从 P 5 口读数据。
```

➤ 例：数据写到输出端口。

```
MOV        A, #0FFH
B0MOV      P0, A
B0MOV      P1, A
B0MOV      P5, A
```

➤ 例：数据写到输出端口。

```
B0BSET     P1.3           ; P1.3 和 P5.5 置为“1”。
B0BSET     P5.5

B0BCLR     P1.3           ; P1.3 和 P5.5 置为“0”。
B0BCLR     P5.5
```

8 定时器

8.1 看门狗定时器

看门狗定时器 WDT 是一个 4 位二进制计数器，用于监控程序的正常执行。如果由于干扰，程序进入了未知状态，看门狗定时器溢出，系统复位。看门狗的工作模式由编译选项控制，其时钟源由内部低速 RC 振荡器（16KHz @3V, 32KHz @5V）提供。

看门狗溢出时间 = 8192 / 内部低速振荡器周期 (sec)

VDD	内部低速 RC Freq.	看门狗溢出时间
3V	16KHz	512ms
5V	32KHz	256ms

- * 注：如果看门狗被置为“Always_On”模式，那么看门狗在睡眠模式和绿色模式下仍然运行。
- * 注：如果看门狗选择“Enable”模式，则系统时钟会切换为低速模式（ILRC），且系统进入绿色模式。看门狗会持续工作直至溢出。

看门狗清零的方法是对看门狗计数器清零寄存器 WDTR 写入清零控制字 5AH。

OCCH	Bit 7	Bit 6	Bit 5	Bit 4	Bit 3	Bit 2	Bit 1	Bit 0
WDTR	WDTR7	WDTR6	WDTR5	WDTR4	WDTR3	WDTR2	WDTR1	WDTR0
读/写	W	W	W	W	W	W	W	W
复位后	0	0	0	0	0	0	0	0

➤ 例：如下是对看门狗定时器的操作，在主程序开头对看门狗清零。

```
Main:      MOV          A,#5AH           ; 看门狗定时器清零。
           B0MOV      WDTR,A
           ...
           CALL       SUB1
           CALL       SUB2
           ...
           JMP        MAIN
```

看门狗定时器应用注意事项如下：

- 对看门狗清零之前，检查 I/O 口的状态和 RAM 的内容可增强程序的可靠性；
- 不能在中断中对看门狗清零，否则无法侦测到主程序跑飞的情况；
- 程序中应该只在主程序中有一次清看门狗的动作，这种架构能够最大限度的发挥看门狗的保护功能。

➤ 例：如下是对看门狗定时器的操作，在主程序开头对看门狗清零。

```
main:      ...           ; 检测 I/O 口的状态。
           ...           ; 检测 RAM 的内容。
Err:       JMP $         ; I/O 或 RAM 出错，不清看门狗等看门狗计时溢出。

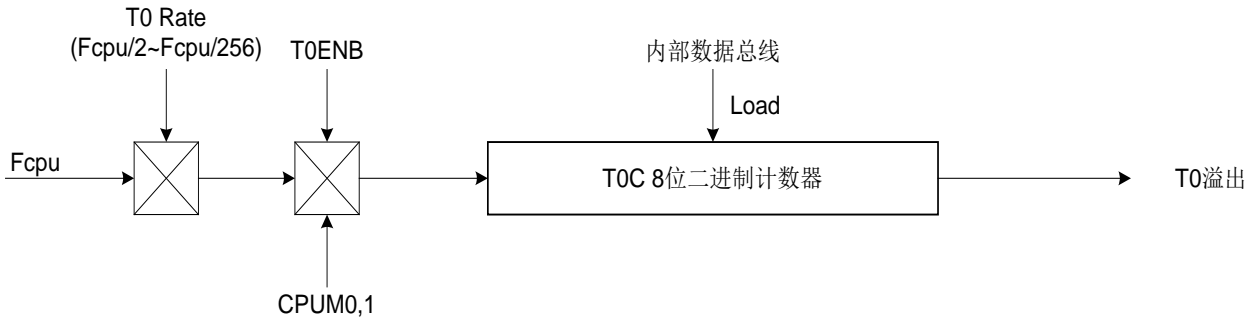
Correct:   ...           ; I/O 和 RAM 正常，看门狗清零。
           ...           ;
           MOV          A, #5AH
           B0MOV      WDTR, A
           ...
           CALL       SUB1
           CALL       SUB2
           ...
           JMP        MAIN
```

8.2 定时器T0

8.2.1 概述

8 位二进制定时/计数器 T0 溢出时（由 0FFH 计到 00H），T0 在继续计数的同时给出一个溢出信号触发 T0 中断。计数器 T0 主要有以下功能：

- ☞ **8 位可编程计数器**：根据选定的时钟频率定时产生中断；
- ☞ **绿色模式唤醒功能**：在 T0ENB=1 的条件下，T0 的溢出可将系统从绿色模式中唤醒。



8.2.2 T0M模式寄存器

0D8H	Bit 7	Bit 6	Bit 5	Bit 4	Bit 3	Bit 2	Bit 1	Bit 0
T0M	T0ENB	T0rate2	T0rate1	T0rate0	-	-	-	0
读/写	R/W	R/W	R/W	R/W	-	-	-	R/W
复位后	0	0	0	0	-	-	-	0

Bit [6:4] **T0RATE[2:0]**：T0 分频选择位。

000 = fcpu/256;

001 = fcpu/128;

... ;

110 = fcpu/4;

111 = fcpu/2。

Bit 7 **T0ENB**：T0 启动控制位。

0 = 关闭 T0 计数器；

1 = 开启 T0 计数器。

8.2.3 T0C计数寄存器

T0C 用于存放 T0 计数间隔时间。

0D9H	Bit 7	Bit 6	Bit 5	Bit 4	Bit 3	Bit 2	Bit 1	Bit 0
T0C	T0C7	T0C6	T0C5	T0C4	T0C3	T0C2	T0C1	T0C0
读/写	R/W	R/W	R/W	R/W	R/W	R/W	R/W	R/W
复位后	0	0	0	0	0	0	0	0

T0C 初始值计算公式如下：

$$\text{T0C 初始值} = 256 - (\text{T0 中断间隔时间} * \text{输入时钟})$$

➤ 例：T0 中断间隔时间设置为 10ms，高速时钟选择外部 4MHz，Fcpu=Fosc/4，T0RATE=010（Fcpu/64）。

$$\begin{aligned} \text{T0C 初始值} &= 256 - (\text{T0 中断间隔时间} * \text{输入时钟}) \\ &= 256 - (10\text{ms} * 4\text{MHz} / 4 / 64) \\ &= 256 - (10^{-2} * 4 * 10^6 / 4 / 64) \\ &= 100 \\ &= 64\text{H} \end{aligned}$$

T0 的时间间隔表

T0RATE	T0CLOCK	高速模式 (Fcpu = 4MHz / 4)		低速模式 (Fcpu = 32768Hz / 4)	
		最大溢出间隔时间	单步间隔时间 = max/256	最大溢出间隔时间	单步间隔时间 = max/256
000	Fcpu/256	65.536 ms	256 us	8000 ms	31250 us
001	Fcpu/128	32.768 ms	128 us	4000 ms	15625 us
010	Fcpu/64	16.384 ms	64 us	2000 ms	7812.5 us
011	Fcpu/32	8.192 ms	32 us	1000 ms	3906.25 us
100	Fcpu/16	4.096 ms	16 us	500 ms	1953.125 us
101	Fcpu/8	2.048 ms	8 us	250 ms	976.563 us
110	Fcpu/4	1.024 ms	4 us	125 ms	488.281 us
111	Fcpu/2	0.512 ms	2 us	62.5 ms	244.141 us

8.2.4 T0 操作举例

T0 的操作流程如下：

- T0 停止计数，禁止 T0 中断，清 T0 中断请求标志。

```
B0BCLR    FT0ENB    ;
B0BCLR    FT0IRQ    ; 清 T0 中断请求标志。
B0BCLR    FT0IEN    ; 禁止 T0 中断。
```

- 设置 T0 的计数速率。

```
MOV      A, #0xxx0000b    ; T0M 的 bit4~bit6 控制 T0 的速率范围为 x000xxxxb~x111xxxxb。
B0MOV    T0M,A            ; 禁止 T0 定时器。
```

- 设置 T0 中断的间隔时间。

```
MOV      A, #7FH
B0MOV    T0C,A            ;
```

- 设置 T0 的功能模式。

```
B0BSET    FT0IEN    ; 开启 T0 的中断功能。
```

- 开启 T0 定时器

```
B0BSET    FT0ENB    ;
```

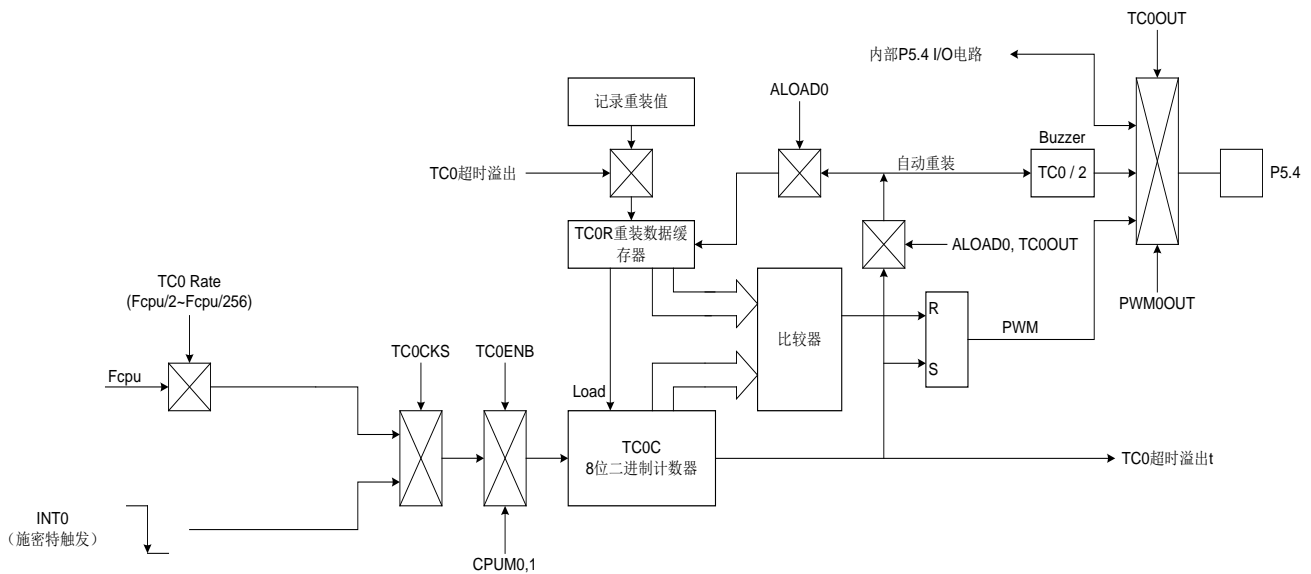
8.3 定时/计数器TC0

8.3.1 概述

定时/计数器 TC0 具有双时钟源, 可根据实际需要选择内部时钟或外部时钟作为计时标准。其中, 内部时钟来自 F_{cpu} , 外部时钟 INT0 由 P0.0 引脚 (下降沿触发) 输入。寄存器 TC0M 控制时钟源的选择。当 TC0 从 0FFH 溢出到 00H 时, TC0 在继续计数的同时产生一个溢出信号, 触发 TC0 中断请求。

TC0 的主要作用如下:

- ☞ **8 位可编程定时器:** 根据选定的时钟频率在特定时间产生中断信号;
- ☞ **外部事件计数:** 对外部事件计数;
- ☞ **蜂鸣器输出;**
- ☞ **PWM 输出。**



8.3.2 TC0M模式寄存器

0DAH	Bit 7	Bit 6	Bit 5	Bit 4	Bit 3	Bit 2	Bit 1	Bit 0
TC0M	TC0ENB	TC0rate2	TC0rate1	TC0rate0	TC0CKS	ALOAD0	TC0OUT	PWM0OUT
读/写	R/W	R/W	R/W	R/W	R/W	R/W	R/W	R/W
复位后	0	0	0	0	0	0	0	0

- Bit 0 **PWM0OUT**: PWM 输出控制。
0 = 禁止 PWM 输出;
1 = 使能 PWM 输出, PWM 输出占空比由 TC0OUT 和 ALOAD0 控制。
- Bit 1 **TC0OUT**: TC0 超时输出信号控制。仅当 PWM0OUT = 0 时有效。
0 = 禁止, P5.4 作为输入/输出口;
1 = 使能, P5.4 输出 TC0OUT 信号。
- Bit 2 **ALOAD0**: 自动装载控制。仅当 PWM0OUT = 0 时有效。
0 = 禁止 TC0 自动装载;
1 = 使能 TC0 自动装载。
- Bit 3 **TC0CKS**: TC0 时钟信号控制位。
0 = 内部时钟 (Fcpu 或 Fosc) ;
1 = 外部时钟, 由 P0.0/INT0 输入。
- Bit [6:4] **TC0RATE[2:0]**: TC0 分频选择位。
000 = fcpu/256;
001 = fcpu/128;
... ;
110 = fcpu/4;
111 = fcpu/2。
- Bit 7 **TC0ENB**: TC0 启动控制位。
0 = 禁止 TC0 定时器;
1 = 开启 TC0 定时器。

* 注: 若 TC0CKS=1, 则 TC0 用作外部事件计数器, 此时不需要考虑 TC0RATE 的设置, P0.0 口无中断信号 (P00IRQ=0)。

8.3.3 TC0C计数寄存器

TC0C 控制 TC0 的时间间隔。

ODBH	Bit 7	Bit 6	Bit 5	Bit 4	Bit 3	Bit 2	Bit 1	Bit 0
TC0C	TC0C7	TC0C6	TC0C5	TC0C4	TC0C3	TC0C2	TC0C1	TC0C0
读/写	R/W	R/W	R/W	R/W	R/W	R/W	R/W	R/W
复位后	0	0	0	0	0	0	0	0

TC0C 初始值的计算公式如下：

$$\text{TC0C 初始值} = N - (\text{TC0 中断间隔时间} * \text{输入时钟})$$

N 为 TC0 二进制计数范围。各模式下参数的设定如下表所示：

TC0CKS	PWM0	ALOAD0	TC0OUT	N	TC0C 范围	TC0C 二进制计数范围	注释
0	0	x	x	256	00H~0FFH	00000000b~11111111b	每计数 256 次溢出
	1	0	0	256	00H~0FFH	00000000b~11111111b	每计数 256 次溢出
	1	0	1	64	00H~3FH	xx000000b~xx111111b	每计数 64 次溢出
	1	1	0	32	00H~1FH	xxx00000b~xxx11111b	每计数 32 次溢出
	1	1	1	16	00H~0FH	xxxx0000b~xxxx1111b	每计数 16 次溢出
1	-	-	-	256	00H~0FFH	00000000b~11111111b	每计数 256 次溢出

➤ 例：TC0 中断时间设为 10ms，时钟源选择 Fcpu (TC0KS = 0)，无 PWM 输出 (PWM0=0)，高速时钟 = 4MHz。
Fcpu = Fosc/4, TC0RATE = 010 (Fcpu/64)。

$$\begin{aligned} \text{TC0C 初始值} &= N - (\text{TC0 中断时间} * \text{输入时钟}) \\ &= 256 - (10\text{ms} * 4\text{MHz} / 4 / 64) \\ &= 256 - (10^{-2} * 4 * 10^6 / 4 / 64) \\ &= 100 \\ &= 64\text{H} \end{aligned}$$

TC0 中断时间对应表

TC0RATE	TC0CLOCK	高速模式 (Fcpu = 4MHz / 4)		低速模式 (Fcpu = 32768Hz / 4)	
		最大溢出间隔时间	单步间隔时间 = max/256	最大溢出间隔时间	单步间隔时间 = max/256
000	Fcpu/256	65.536 ms	256 us	8000 ms	31250 us
001	Fcpu/128	32.768 ms	128 us	4000 ms	15625 us
010	Fcpu/64	16.384 ms	64 us	2000 ms	7812.5 us
011	Fcpu/32	8.192 ms	32 us	1000 ms	3906.25 us
100	Fcpu/16	4.096 ms	16 us	500 ms	1953.125 us
101	Fcpu/8	2.048 ms	8 us	250 ms	976.563 us
110	Fcpu/4	1.024 ms	4 us	125 ms	488.281 us
111	Fcpu/2	0.512 ms	2 us	62.5 ms	244.141 us

8.3.4 TC0R自动装载寄存器

TC0 的自动装载功能由 TC0M 的 ALOAD0 位控制。当 TC0C 溢出时，TC0R 的值自动装入 TC0C 中。这样，用户在使用过程中就不需要在中断中重新赋值。

TC0 为双重缓存器结构。若程序对 TC0R 进行了修改，那么修改后的 TC0R 值先被暂存在 TC0R 的第一个缓存器中，直到当前 TC0 溢出后，才被真正存入 TC0R 缓存器中，从而避免 TC0 中断时间出错以及 PWM 和蜂鸣器误动作。

* 注：在 PWM 模式下，系统自动开启自动装载功能。位寄存器 ALOAD0 用于控制溢出范围。

OCDH	Bit 7	Bit 6	Bit 5	Bit 4	Bit 3	Bit 2	Bit 1	Bit 0
TC0R	TC0R7	TC0R6	TC0R5	TC0R4	TC0R3	TC0R2	TC0R1	TC0R0
读/写	W	W	W	W	W	W	W	W
复位后	0	0	0	0	0	0	0	0

TC0R 初始值计算公式如下：

$$\text{TC0R 初始值} = N - (\text{TC0 中断间隔时间} * \text{输入时钟})$$

上式中，N 为 TC0 的最大计数范围。TC0 的溢出时间有如下六种可能情况：

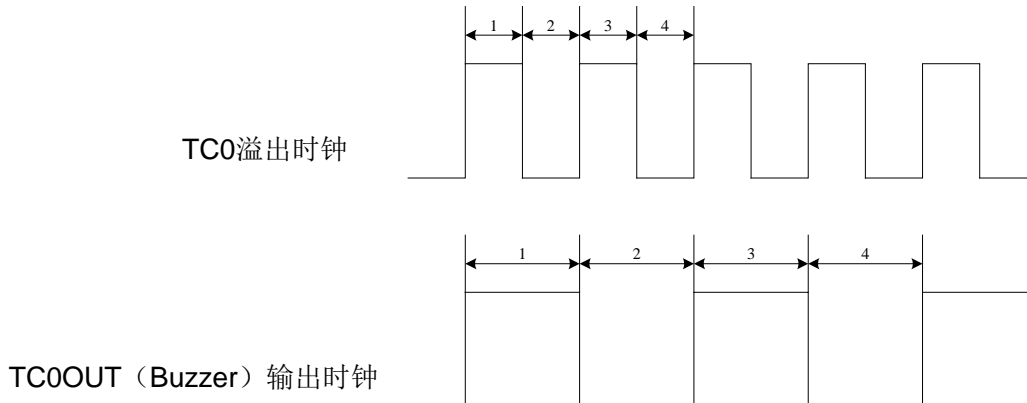
TC0CKS	PWM0	ALOAD0	TC0OUT	N	TC0R 计数范围	TC0R 二进制计数范围
0	0	x	x	256	00H~0FFH	00000000b~11111111b
	1	0	0	256	00H~0FFH	00000000b~11111111b
	1	0	1	64	00H~3FH	xx000000b~xx111111b
	1	1	0	32	00H~1FH	xxx00000b~xxx11111b
	1	1	1	16	00H~0FH	xxxx0000b~xxxx1111b
1	-	-	-	256	00H~0FFH	00000000b~11111111b

➤ 例：TC0 中断间隔时间设置为 10ms，时钟源选 Fcpu (TC0KS = 0)，无 PWM 输出 (PWM0 = 0)，高速时钟为外部 4MHz，Fcpu = Fosc/4，TC0RATE = 010 (Fcpu/64)。

$$\begin{aligned}
 \text{TC0R 初始值} &= N - (\text{TC0 中断间隔时间} * \text{输入时钟源}) \\
 &= 256 - (10\text{ms} * 4\text{MHz} / 4 / 64) \\
 &= 256 - (10^{-2} * 4 * 10^6 / 4 / 64) \\
 &= 100 \\
 &= 64\text{H}
 \end{aligned}$$

8.3.5 TC0 时钟频率输出（蜂鸣器输出）

对 TC0 时钟频率进行适当设置可得到特定频率的蜂鸣器输出（TC0OUT），并通过引脚 P5.4 输出。单片机内部设置 TC0 的溢出频率经过 2 分频后作为 TC0OUT 的频率，即 TC0 每溢出 2 次 TC0OUT 输出一个完整的脉冲，此时，P5.4 的 I/O 功能自动被禁止。TC0OUT 输出波形如下：



若外部高速时钟选择 4MHz，系统时钟源采用外部时钟 $F_{osc}/4$ ，程序中设置 $TC0RATE2 \sim TC0RATE1 = 110$ ， $TC0C = TC0R = 131$ ，则 TC0 的溢出频率为 2KHz，TC0OUT 的输出频率为 1KHz。下面给出范例程序。

➤ 例：设置 TC0OUT（P5.4）。

```

MOV      A,#01100000B
B0MOV    TC0M,A           ; TC0 速率=Fcpu/4。

MOV      A,#131
B0MOV    TC0C,A
B0MOV    TC0R,A           ; 自动加载参考值设置。

B0BSET   FTC0OUT          ; TC0 的输出信号由 P5.4 输出，禁止 P5.4 的普通 I/O 功能。
B0BSET   FALOAD0         ; 使能 TC0 自动装载功能。
B0BSET   FTC0ENB        ; 开启 TC0 定时器。

```

* 注：蜂鸣器的输出有效时，“PWM0OUT”必须被置为 0。

8.3.6 TC0 操作举例

TC0 定时器可用于定时器中断、事件计数、TC0OUT 和 PWM。下面分别举例说明。

- 例：停止 TC0 计数器，禁止 TC0 中断并将 TC0 中断请求标志清零。

	B0BCLR	FTC0ENB	
	B0BCLR	FTC0IEN	
	B0BCLR	FTC0IRQ	

- 例：设置 TC0 的速率（不包含事件计数模式）。

	MOV	A, #0xxx0000b	; TC0M 的 bit4~bit6 控制 TC0 的速率范围为 x000xxxxb~x111xxxxb.
	B0MOV	TC0M,A	; 禁止 TC0 中断。

- 例：设置 TC0 的时钟源。

	B0BCLR	FTC0CKS	; 选择内部时钟。
--	--------	---------	-----------

 或

	B0BSET	FTC0CKS	; 选择外部时钟。
--	--------	---------	-----------

- 例：TC0 自动装载模式设置。

	B0BCLR	FALOAD0	; 禁止自动装载功能。
--	--------	---------	-------------

 或

	B0BSET	FALOAD0	; 使能 TC0 自动装载。
--	--------	---------	----------------

- 例：TC0 中断间隔时间设置。

	MOV	A,#7FH	; TC0 模式决定 TC0C 和 TC0R 的值。
	B0MOV	TC0C,A	; 设置 TC0C。
	B0MOV	TC0R,A	; 设置 TC0R。

 或

	B0BCLR	FALOAD0	; ALOAD0, TC0OUT = 00, PWM 周期 = 0~255。
	B0BCLR	FTC0OUT	

 或

	B0BCLR	FALOAD0	; ALOAD0, TC0OUT = 01, PWM 周期 = 0~63。
	B0BSET	FTC0OUT	

 或

	B0BSET	FALOAD0	; ALOAD0, TC0OUT = 10, PWM 周期 = 0~31。
	B0BCLR	FTC0OUT	

 或

	B0BSET	FALOAD0	; ALOAD0, TC0OUT = 11, PWM 周期 = 0~15。
	B0BSET	FTC0OUT	

- 例：设置 TC0 模式。

	B0BSET	FTC0IEN	; 使能 TC0 中断功能。
--	--------	---------	----------------

 或

	B0BSET	FTC0OUT	; 使能 TC0OUT（蜂鸣器）功能。
--	--------	---------	---------------------

 或

	B0BSET	FPWM0OUT	; 使能 PWM 功能。
--	--------	----------	--------------

- 例：开启 TC0。

	B0BSET	FTC0ENB	
--	--------	---------	--

8.4 PWM0

8.4.1 概述

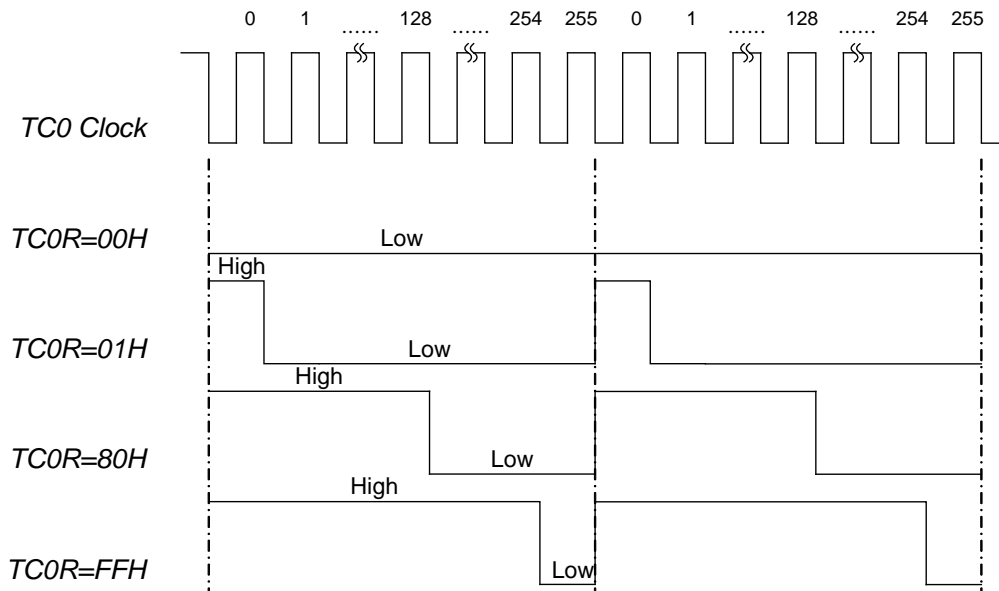
PWM 信号输出到 PWM0OUT (P5.4 引脚), TC0OUT 和 ALOAD0 标志位控制 PWM 输出的阶数 (256、64、32 和 16)。8 位计数器 TC0C 计数过程中不断与 TC0R 相比较, 当 TC0C 计数到两者相等时, PWM 输出低电平, 当 TC0C 再次从零开始计数时, PWM 被强制输出高电平。PWM0 输出占空比 = TC0R/计数量程 (计数量程 = 256、64、32 或 16)。

参考寄存器保持输入 00H 可使 PWM 的输出长时间维持在低电平, 通过修改 TC0R 可改变 PWM 输出占空比。

* 注: TC0 为双重缓存器结构, 调整 TC0R 的值可以改变 PWM 的输出占空比。用户可随时改变 TC0R 的值, 但是只有在 TC0 溢出后, 这一修改值才真正被写入 TC0R 中。

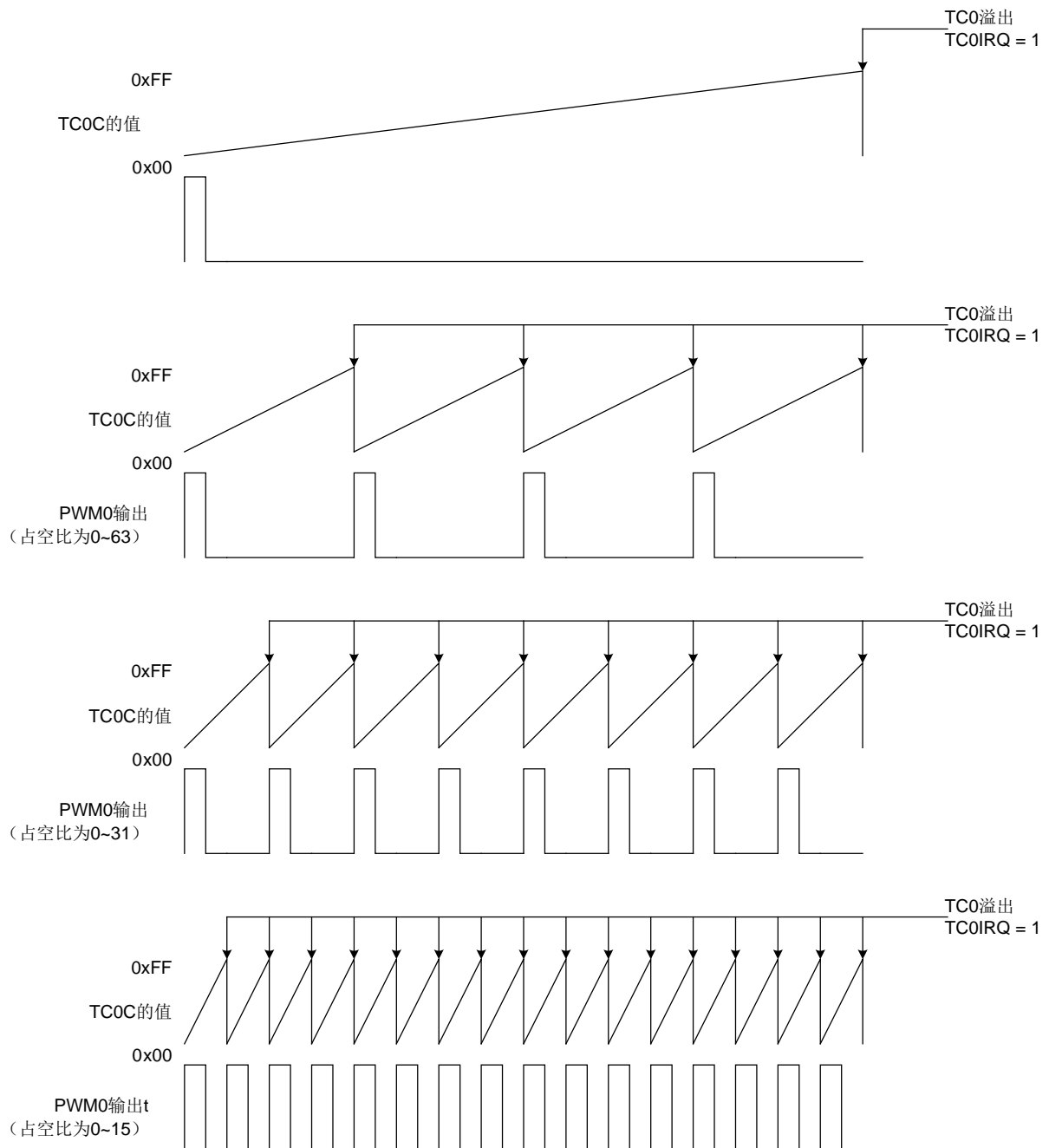
ALOAD0	TC0OUT	PWM 占空比范围	TC0C 有效值	TC0R 有效值	MAX. PWM 输出频率 (Fcpu = 4MHz)	注释
0	0	0/256~255/256	00H~0FFH	00H~0FFH	7.8125K	每计数 256 次溢出
0	1	0/64~63/64	00H~3FH	00H~3FH	31.25K	每计数 64 次溢出
1	0	0/32~31/32	00H~1FH	00H~1FH	62.5K	每计数 32 次溢出
1	1	0/16~15/16	00H~0FH	00H~0FH	125K	每计数 16 次溢出

PWM 输出占空比随 TC0R 的变化而变化: 0/256~255/256。



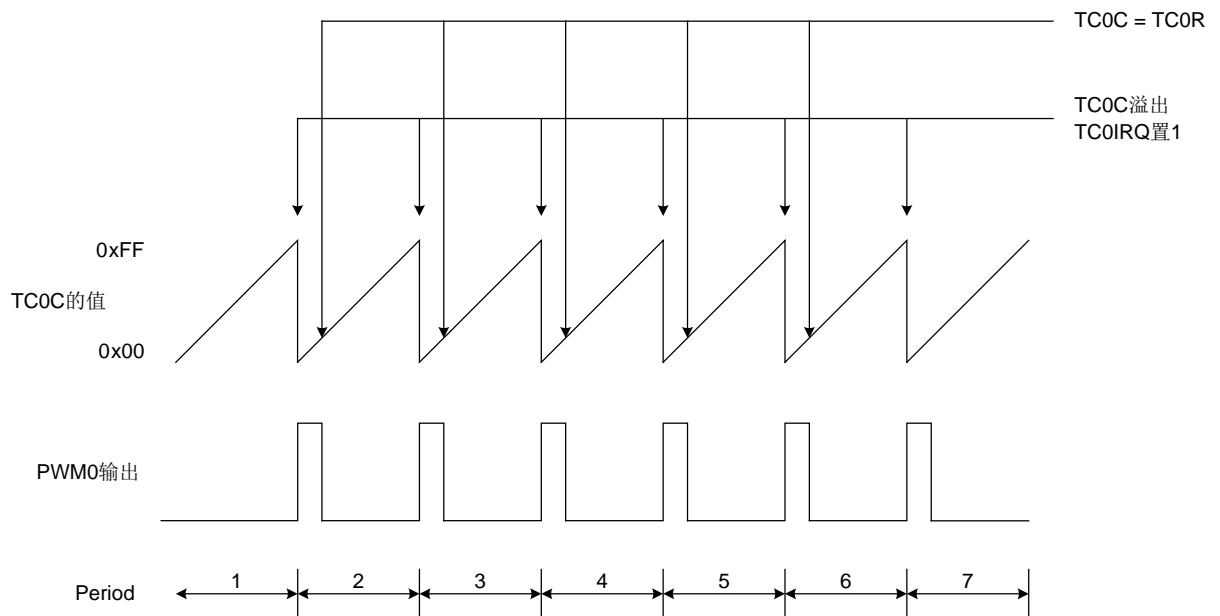
8.4.2 TC0IRQ和PWM输出占空比

在 PWM 模式下，TC0IRQ 的频率与 PWM 的占空比有关，具体情况如下图所示：

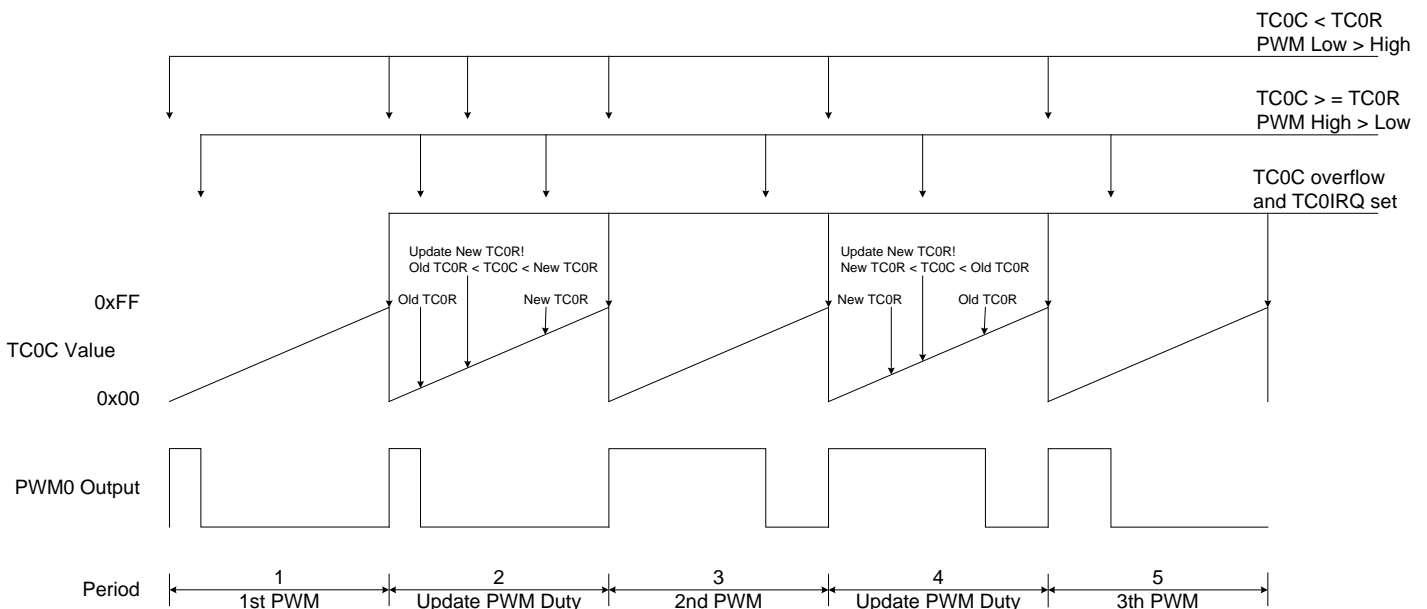


8.4.3 PWM输出占空比与TC0R的变化

在 PWM 模式下，系统随时比较 TC0C 和 TC0R 的异同。若 $TC0C < TC0R$ ，PWM 输出高电平，反之则输出低电平。当 TC0C 发生改变的时候，PWM 将在下一周期改变输出占空比。如果 TC0R 保持恒定，那么 PWM 输出波形也保持稳定。



上图所示是 TC0R 恒定时的波形。每当 TC0C 溢出时，PWM 都输出高电平， $TC0C \geq TC0R$ 时，PWM 即输出低电平。下面所示是 TC0R 发生变化时对应的波形图：



在 period 2 和 period 4 中，显示新的占空比 (TC0R)，但 PWM 在 period 2 和 period 4 的占空比要在下一个 period 才会改变。这样，可以避免 PWM 不随设定改变或在同一个周期内改变两次，从而避免系统发生不可预知的误动作。

8.4.4 PWM编程举例

➤ 例：PWM 输出设置。外部高速振荡器输出频率 = 4MHZ, $F_{cpu} = F_{osc}/4$, PWM 输出占空比 = 30/256, 输出频率 1KHZ, PWM 时钟源来自外部时钟, TC0 速率 = $F_{cpu}/4$, $TC0RATE2 \sim TC0RATE1 = 110$, $TC0C = TC0R = 30$ 。

```

MOV      A,#60H
B0MOV   TC0M,A           ; TC0 速率= $F_{cpu}/4$ 。

MOV      A,#30
B0MOV   TC0C,A           ; PWM 输出占空比=30/256。
B0MOV   TC0R,A

B0BCLR  FTC0OUT          ; 占空比变化范围为 0/256~255/256。
B0BCLR  FALOAD0
B0BSET  FPWM0OUT        ; PWM0 输出至 P5.4, 禁止 P5.4 I/O 功能。
B0BSET  FTC0ENB

```

* 注：TC0R 为只写寄存器，不能用 INCMS 和 DECMS 指令对其进行操作。

➤ 例：改变 TC0R 的内容。

```

MOV      A, #30H
B0MOV   TC0R, A

INCMS   BUF0
NOP
B0MOV   A, BUF0
B0MOV   TC0R, A

```

9 指令集

指令	指令格式	描述	C	DC	Z	周期
MOV O V E	MOV A,M	$A \leftarrow M$ 。	-	-	√	1
	MOV M,A	$M \leftarrow A$ 。	-	-	-	1
	B0MOV A,M	$A \leftarrow M$ (bank 0)。	-	-	√	1
	B0MOV M,A	M (bank 0) $\leftarrow A$ 。	-	-	-	1
	MOV A,I	$A \leftarrow I$ 。	-	-	-	1
	B0MOV M,I	$M \leftarrow I$ 。(M 仅适用于系统寄存器 R、Y、Z、RBANK、PFLAG。)	-	-	-	1
	XCH A,M	$A \leftrightarrow M$ 。	-	-	-	1+N
	B0XCH A,M	$A \leftrightarrow M$ (bank 0)。	-	-	-	1+N
	MOVC	$R, A \leftarrow ROM [Y,Z]$ 。	-	-	-	2
A R I T H M E T I C	ADC A,M	$A \leftarrow A + M + C$, 如果产生进位则 C=1, 否则 C=0。	√	√	√	1
	ADC M,A	$M \leftarrow A + M + C$, 如果产生进位则 C=1, 否则 C=0。	√	√	√	1+N
	ADD A,M	$A \leftarrow A + M$, 如果产生进位则 C=1, 否则 C=0。	√	√	√	1
	ADD M,A	$M \leftarrow A + M$, 如果产生进位则 C=1, 否则 C=0。	√	√	√	1+N
	B0ADD M,A	M (bank 0) $\leftarrow M$ (bank 0) + A, 如果产生进位则 C=1, 否则 C=0。	√	√	√	1+N
	ADD A,I	$A \leftarrow A + I$, 如果产生进位则 C=1, 否则 C=0。	√	√	√	1
	SBC A,M	$A \leftarrow A - M - /C$, 如果产生借位则 C=0, 否则 C=1。	√	√	√	1
	SBC M,A	$M \leftarrow A - M - /C$, 如果产生借位则 C=0, 否则 C=1。	√	√	√	1+N
	SUB A,M	$A \leftarrow A - M$, 如果产生借位则 C=0, 否则 C=1。	√	√	√	1
SUB M,A	$M \leftarrow A - M$, 如果产生借位则 C=0, 否则 C=1。	√	√	√	1+N	
SUB A,I	$A \leftarrow A - I$, 如果产生借位则 C=0, 否则 C=1。	√	√	√	1	
L O G I C	AND A,M	$A \leftarrow A$ 与 M。	-	-	√	1
	AND M,A	$M \leftarrow A$ 与 M。	-	-	√	1+N
	AND A,I	$A \leftarrow A$ 与 I。	-	-	√	1
	OR A,M	$A \leftarrow A$ 或 M。	-	-	√	1
	OR M,A	$M \leftarrow A$ 或 M。	-	-	√	1+N
	OR A,I	$A \leftarrow A$ 或 I。	-	-	√	1
	XOR A,M	$A \leftarrow A$ 异或 M。	-	-	√	1
	XOR M,A	$M \leftarrow A$ 异或 M。	-	-	√	1+N
XOR A,I	$A \leftarrow A$ 异或 I。	-	-	√	1	
P R O C E S S	SWAP M	A (b3~b0, b7~b4) $\leftarrow M$ (b7~b4, b3~b0)。	-	-	-	1
	SWAPM M	M (b3~b0, b7~b4) $\leftarrow M$ (b7~b4, b3~b0)。	-	-	-	1+N
	RRC M	$A \leftarrow M$ 带进位右移。	√	-	-	1
	RRCM M	$M \leftarrow M$ 带进位右移。	√	-	-	1+N
	RLC M	$A \leftarrow M$ 带进位左移。	√	-	-	1
	RLCM M	$M \leftarrow M$ 带进位左移。	√	-	-	1+N
	CLR M	$M \leftarrow 0$ 。	-	-	-	1
	BCLR M.b	$M.b \leftarrow 0$ 。	-	-	-	1+N
	BSET M.b	$M.b \leftarrow 1$	-	-	-	1+N
	B0BCLR M.b	M (bank 0).b $\leftarrow 0$ 。	-	-	-	1+N
B0BSET M.b	M (bank 0).b $\leftarrow 1$ 。	-	-	-	1+N	
B R A N C H	CMPS A,I	比较, 如果相等则跳过下一条指令 C 与 ZF 标志位可能受影响。	√	-	√	1+S
	CMPS A,M	比较, 如果相等则跳过下一条指令 C 与 ZF 标志位可能受影响。	√	-	√	1+S
	INCS M	$A \leftarrow M + 1$, 如果 A = 0, 则跳过下一条指令。	-	-	-	1+S
	INCMS M	$M \leftarrow M + 1$, 如果 M = 0, 则跳过下一条指令。	-	-	-	1+N+S
	DECS M	$A \leftarrow M - 1$, 如果 A = 0, 则跳过下一条指令。	-	-	-	1+S
	DECMS M	$M \leftarrow M - 1$, 如果 M = 0, 则跳过下一条指令。	-	-	-	1+N+S
	BTS0 M.b	如果 M.b = 0, 则跳过下一条指令。	-	-	-	1+S
	BTS1 M.b	如果 M.b = 1, 则跳过下一条指令。	-	-	-	1+S
	B0BTS0 M.b	如果 M(bank 0).b = 0, 则跳过下一条指令。	-	-	-	1+S
	B0BTS1 M.b	如果 M(bank 0).b = 1, 则跳过下一条指令。	-	-	-	1+S
	JMP d	跳转指令, $PC_{15/14} \leftarrow RomPages_{1/0}$, $PC_{13-PC0} \leftarrow d$ 。	-	-	-	2
CALL d	子程序调用指令, $Stack \leftarrow PC_{15-PC0}$, $PC_{15/14} \leftarrow RomPages_{1/0}$, $PC_{13-PC0} \leftarrow d$ 。	-	-	-	2	
M I S C	RET	子程序跳出指令, $PC \leftarrow Stack$ 。	-	-	-	2
	RETI	中断处理程序跳出指令, $PC \leftarrow Stack$, 使能全局中断控制位。	-	-	-	2
	PUSH	进栈指令, 保存 ACC 和工作寄存器。	-	-	-	1
	POP	出栈指令, 恢复 ACC 和工作寄存器。	√	√	√	1
	NOP	空指令, 无特别意义。	-	-	-	1

注: 1. “M” 是系统寄存器或 RAM, M 为系统寄存器时 N = 0, 否则 N = 1。

2. 条件跳转指令的条件为真, 则 S = 1, 否则 S = 0。

10 电气特性

10.1 极限参数

Supply voltage (Vdd).....	- 0.3V ~ 6.0V
Input in voltage (Vin).....	Vss - 0.2V ~ Vdd + 0.2V
Operating ambient temperature (Topr)	
SN8P2613/12P, SN8P2613/12S, SN8P2613/12X	0°C ~ + 70°C
SN8P2613/12PD, SN8P2613/12SD, SN8P2613/12XD	-40°C ~ + 85°C
Storage ambient temperature (Tstor)	-40°C ~ + 125°C

10.2 电气特性

(All of voltages refer to Vss, Vdd = 5.0V, fosc = 4MHz, Fcpu=1MHz, ambient temperature is 25°C unless otherwise note.)

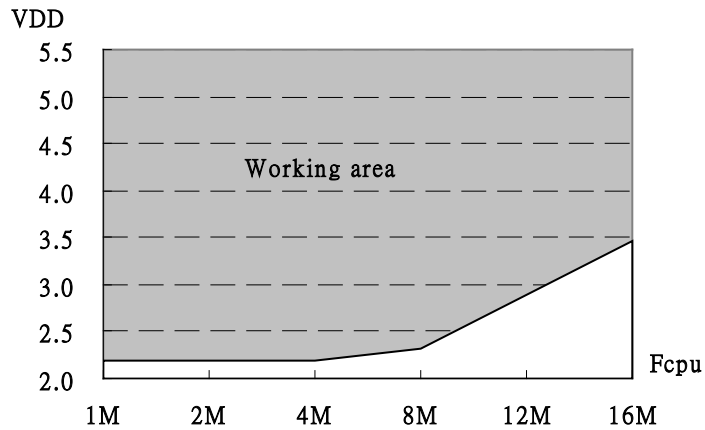
PARAMETER	SYM.	DESCRIPTION	MIN.	TYP.	MAX.	UNIT	
Operating voltage	Vdd	Normal mode, Vpp = Vdd, 25°C	2.4	5.0	5.5	V	
		Normal mode, Vpp = Vdd, -40°C~85°C	2.5	5.0	5.5	V	
RAM Data Retention voltage	Vdr		1.5	-	-	V	
Vdd rise rate	Vpor	Vdd rise rate to ensure internal power-on reset	0.05	-	-	V/ms	
Input Low Voltage	ViL1	All input ports	Vss	-	0.3Vdd	V	
	ViL2	Reset pin	Vss	-	0.2Vdd	V	
Input High Voltage	ViH1	All input ports	0.7Vdd	-	Vdd	V	
	ViH2	Reset pin	0.9Vdd	-	Vdd	V	
Reset pin leakage current	Ilekg	Vin = Vdd	-	-	2	uA	
I/O port pull-up resistor	Rup	Vin = Vss , Vdd = 3V	100	200	300	KΩ	
		Vin = Vss , Vdd = 5V	50	100	180		
I/O port input leakage current	Ilekg	Pull-up resistor disable, Vin = Vdd	-	-	2	uA	
I/O output source current sink current	IoH	Vop = Vdd - 0.5V	8	12	-	mA	
	IoL	Vop = Vss + 0.5V	8	15	-		
INTn trigger pulse width	Tint0	INT0 interrupt request pulse width	2/fcpu	-	-	cycle	
Supply Current	Idd1	normal Mode (No loading, Fcpu = Fosc/4)	Vdd= 5V, 4Mhz	-	2.5	5	mA
			Vdd= 3V, 4Mhz	-	1	2	mA
	Idd2	Slow Mode (Internal low RC)	Vdd= 5V, 32Khz	-	20	40	uA
			Vdd= 3V, 16Khz	-	5	10	uA
	Idd3	Sleep Mode	Vdd= 5V, 25°C	-	0.8	1.6	uA
			Vdd= 3V , 25°C	-	0.7	1.4	uA
			Vdd= 5V, -40°C~85°C	-	10	21	uA
			Vdd= 3V , -40°C~85°C	-	10	21	uA
	Idd4	Green Mode (No loading, Fcpu = Fosc/4 Watchdog Disable)	Vdd= 5V, 4Mhz	-	0.6	1.2	mA
			Vdd= 3V, 4Mhz	-	0.25	0.5	mA
Vdd=5V, ILRC 32Khz			-	15	30	uA	
Vdd=3V, ILRC 16Khz			-	3	6	uA	
Internal High Oscillator Freq.	Fihrc	Internal High RC (IHRC)	25°C, Vdd= 5V, Fcpu = 1MHz	15.68	16	16.32	Mhz
			-40°C~85°C, Vdd= 2.4V~5.5V, Fcpu = 1MHz~16 MHz	13	16	19	Mhz
LVD Voltage	Vdet0	Low voltage reset level.	1.6	2.0	2.3	V	
	Vdet1	Low voltage reset level. Fcpu = 1 MHz. Low voltage indicator level. Fcpu = 1 MHz.	2.0	2.3	3	V	
	Vdet2	Low voltage indicator level. Fcpu = 1 MHz	2.7	3.3	4.5	V	

*These parameters are design guarantee and characterized but not tested.

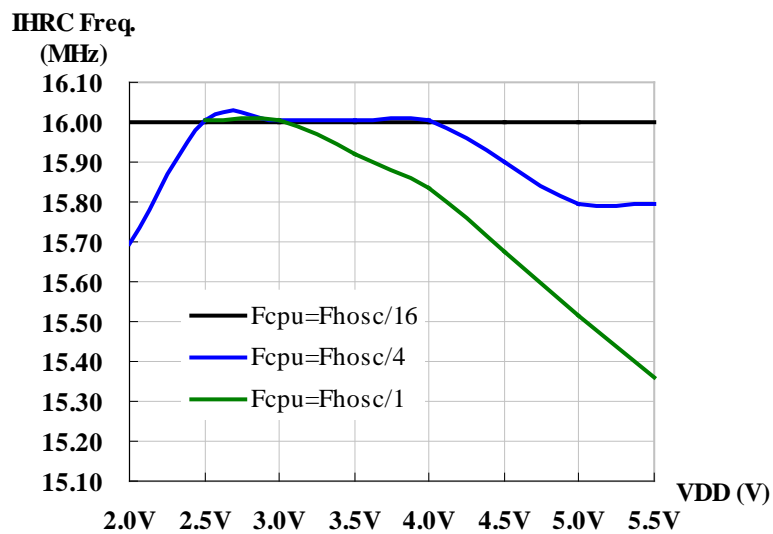
10.3 电气特性曲线图

本章所列的各曲线图仅作设计参考，其中给出的部分数据可能超出了芯片指定的工作范围，为保证芯片的正常工作，请严格参照电气特性说明。

SN8P2613



Working Voltage vs. Frequency
(Noise Filter Disable, 25°C)



11 OTP烧录信息

11.1 烧录转接板信息

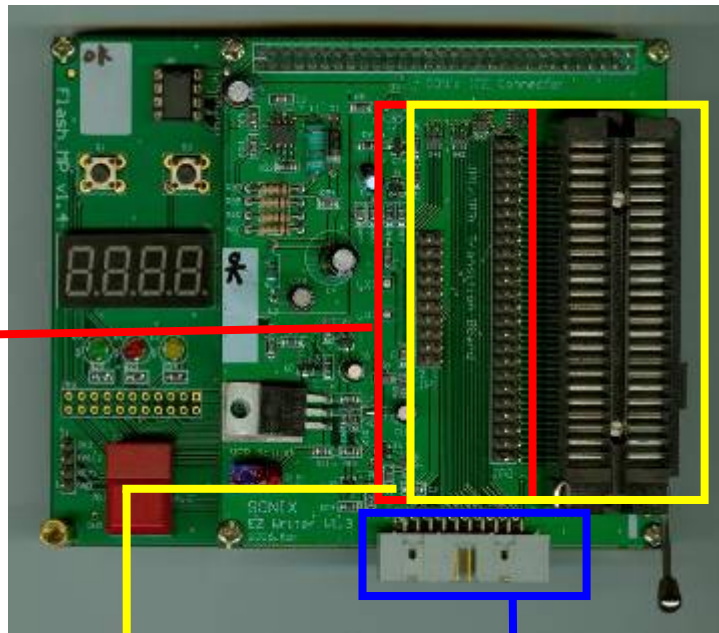


图1 MPIII Writer 的内部结构



Writer 上板 JP1/JP3



Writer 上板 JP1/JP3



Pin1 (Down)

Pin20 (Up)

Writer 上板 JP2

注 1: JP1 连接 MP 烧录转接板, JP3 连接 OTP MCU。

注 2: JP2 连接外部烧录转接板。当 OTP MCU 的 PIN 超过 48PIN, 或者烧录 Dice MCU 时, 请采用外部烧录转接板, 连接到 JP2 进行烧录。

下面两个图演示了如何焊接烧录转接板。



图 2



图 3

注:

- 1、印有 IC 型号的这一面为转接板的正面。
- 2、180 度的母座必须焊接在 MP 转接板的背面。请参考图 2 和图 3。

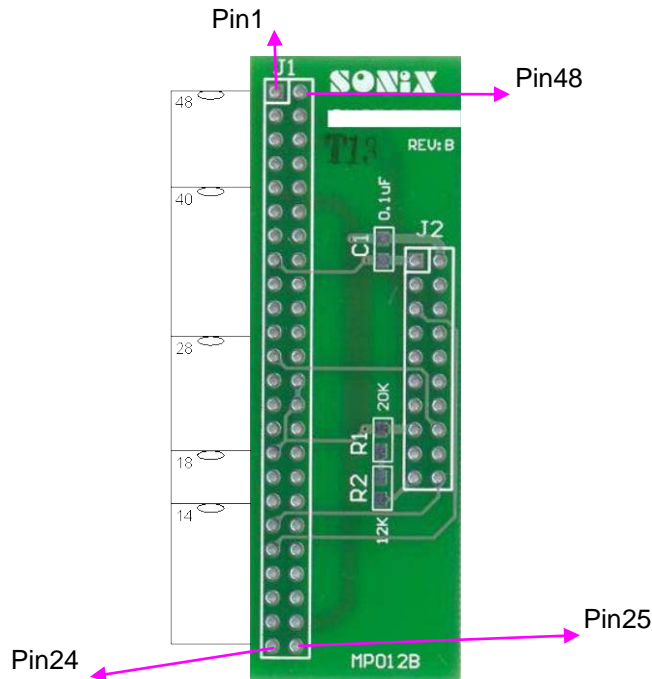


图 4 MP 转接板 (连接到 JP1&JP3)

JP3 (连接 48-pin test tool)			JP1/JP2			
DIP 1	1	48	VDD	1	2	VSS
DIP 2	2	47	CLK/PGCLK	3	4	CE
DIP 3	3	46	PGM/OTPCCLK	5	6	OE/ShiftDat
DIP 4	4	45	D1	7	8	D0
DIP 5	5	44	D3	9	10	D2
DIP 6	6	43	D5	11	12	D4
DIP 7	7	42	D7	13	14	D6
DIP 8	8	41	VDD	15	16	VPP
DIP 9	9	40	HLS	17	18	RST
DIP10	10	39	-	19	20	ALSB/PDB
DIP11	11	38				
DIP12	12	37				
DIP13	13	36				
DIP14	14	35				
DIP15	15	34				
DIP16	16	33				
DIP17	17	32				
DIP18	18	31				
DIP19	19	30				
DIP20	20	29				
DIP21	21	28				
DIP22	22	27				
DIP23	23	26				
DIP24	24	25				

JP1 连接 MP 烧录转接板

JP2 连接外部转接板

11.2 烧录引脚信息

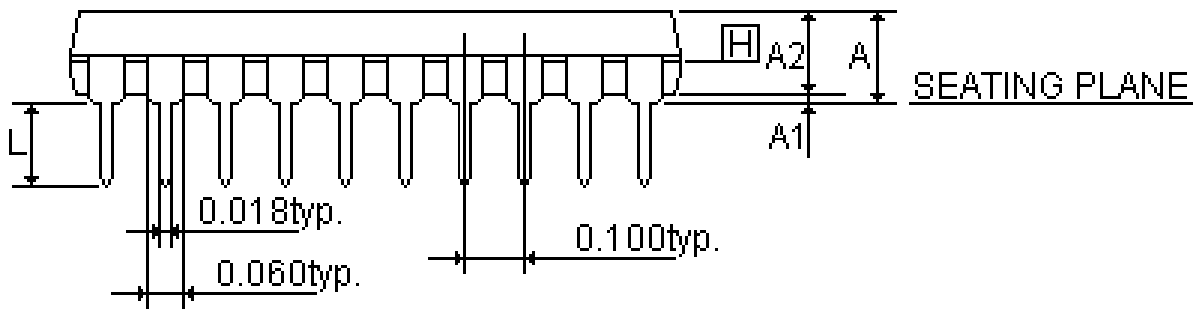
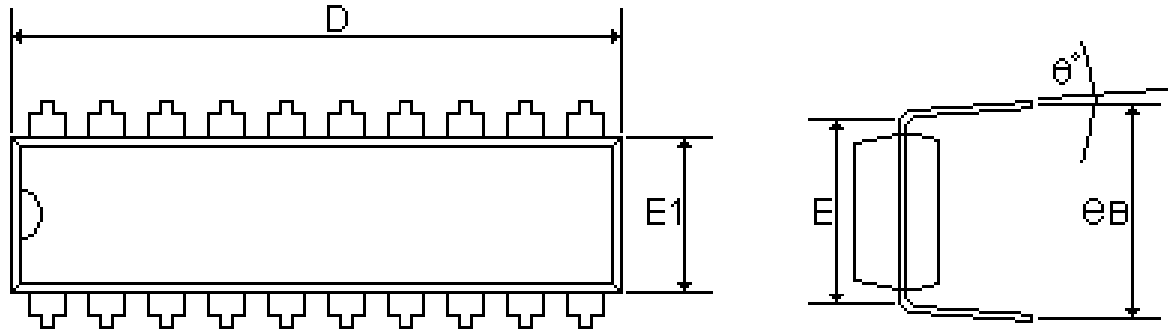
SN8P2610 系列的烧录信息					
单片机型号		SN8P2612P/S		SN8P2612X	
MPIII Writer		OTP IC / JP3 引脚配置			
JP1/JP2 Pin Number	JP1/JP2 Pin Name	IC Pin Number	IC Pin Name	IC Pin Number	IC Pin Name
1	VDD	14	VDD	15,16	VDD
2	GND	5	VSS	5,6	VSS
3	CLK	6	P5.0	7	P5.0
4	CE	-	-	-	-
5	PGM	17	P1.0	19	P1.0
6	OE	7	P5.1	8	P5.1
7	D1	-	-	-	-
8	D0	-	-	-	-
9	D3	-	-	-	-
10	D2	-	-	-	-
11	D5	-	-	-	-
12	D4	-	-	-	-
13	D7	-	-	-	-
14	D6	-	-	-	-
15	VDD	14	VDD	15,16	VDD
16	VPP	4	RST	4	RST
17	HLS	-	-	-	-
18	RST	-	-	-	-
19	-	-	-	-	-
20	ALSB/PDB	8,18	P5.2,P1.1	9,20	P5.2,P1.1

SN8P2610 系列的烧录信息					
单片机型号		SN8P2613P/S/X		SN8P2611P/S	
MPIII Writer		OTP IC / JP3 引脚配置			
JP1/JP2 Pin Number	JP1/JP2 Pin Name	IC Pin Number	IC Pin Name	IC Pin Number	IC Pin Name
1	VDD	15	VDD	4	VDD
2	GND	6	VSS	11	VSS
3	CLK	7	P5.0	12	P5.0
4	CE	-	-	-	-
5	PGM	18	P1.0	7	P1.0
6	OE	8	P5.1	13	P5.1
7	D1	-	-	-	-
8	D0	-	-	-	-
9	D3	-	-	-	-
10	D2	-	-	-	-
11	D5	-	-	-	-
12	D4	-	-	-	-
13	D7	-	--	-	-
14	D6	-	-	-	-
15	VDD	15	VDD	4	VDD
16	VPP	5	RST	9	RST
17	HLS	-	-	-	-
18	RST	-	-	-	-
19	-	-	-	-	-
20	ALSB/PDB	9,19	P5.2P1.1	14,8	P5.2,P1.1

- * 注：使用 M2IDE V116 或更新的版本仿真；
- * 注：仿真内部 16M RC 时使用 16MHz 晶振；
- * 注：用 EZ Writer 烧录时使用 16MHz 晶振。

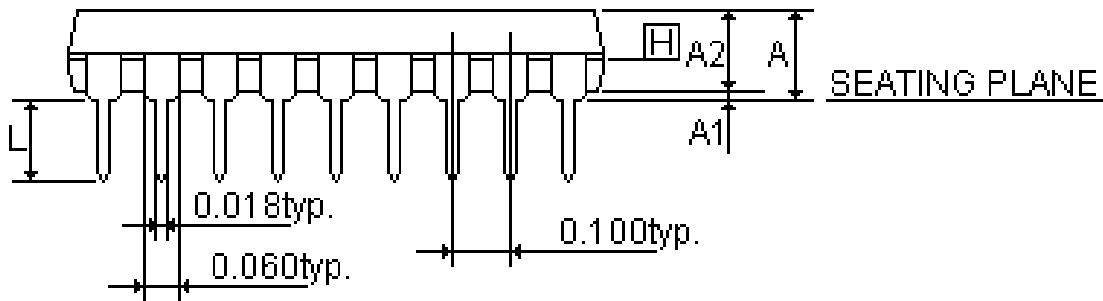
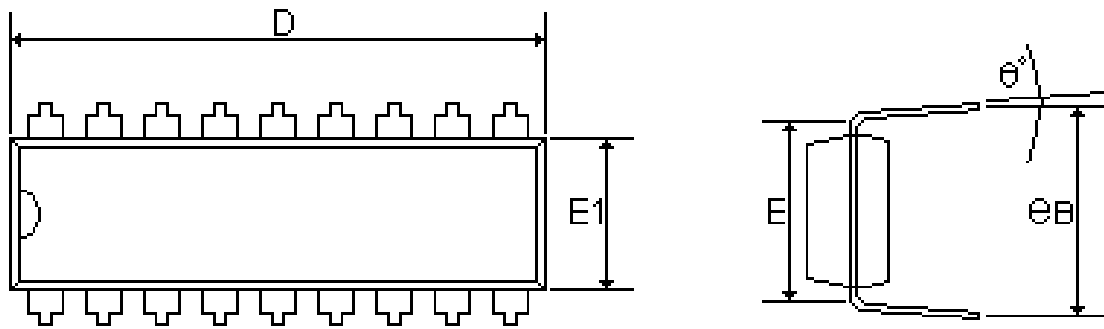
12 封装信息

12.1 P-DIP 20 PIN



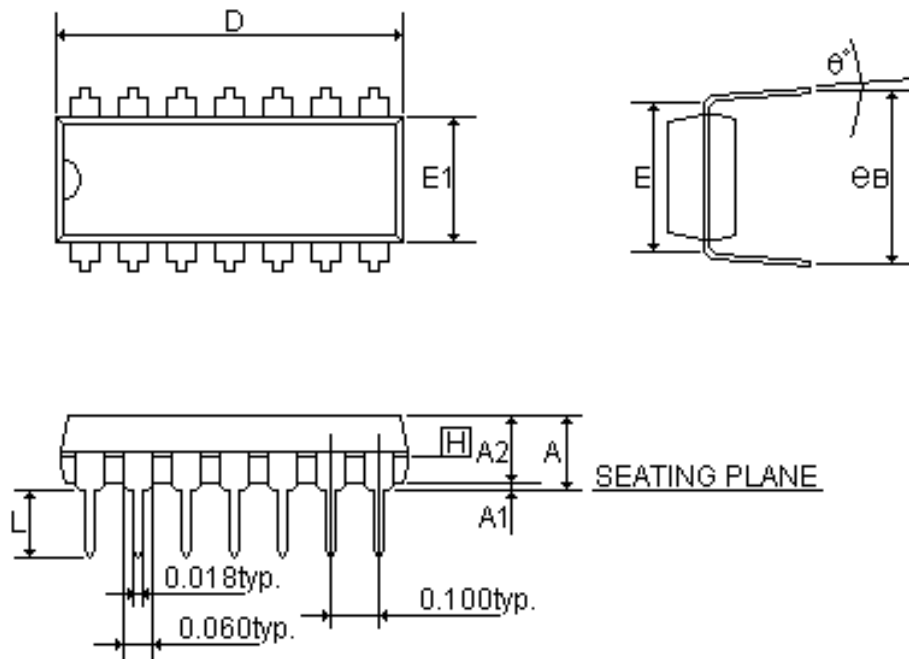
SYMBOLS	MIN	NOR	MAX	MIN	NOR	MAX
	(inch)			(mm)		
A	-	-	0.210	-	-	5.334
A1	0.015	-	-	0.381	-	-
A2	0.125	0.130	0.135	3.175	3.302	3.429
D	0.980	1.030	1.060	24.892	26.162	26.924
E	0.300			7.620		
E1	0.245	0.250	0.255	6.223	6.350	6.477
L	0.115	0.130	0.150	2.921	3.302	3.810
e B	0.335	0.355	0.375	8.509	9.017	9.525
θ°	0°	7°	15°	0°	7°	15°

12.2 P-DIP 18 PIN



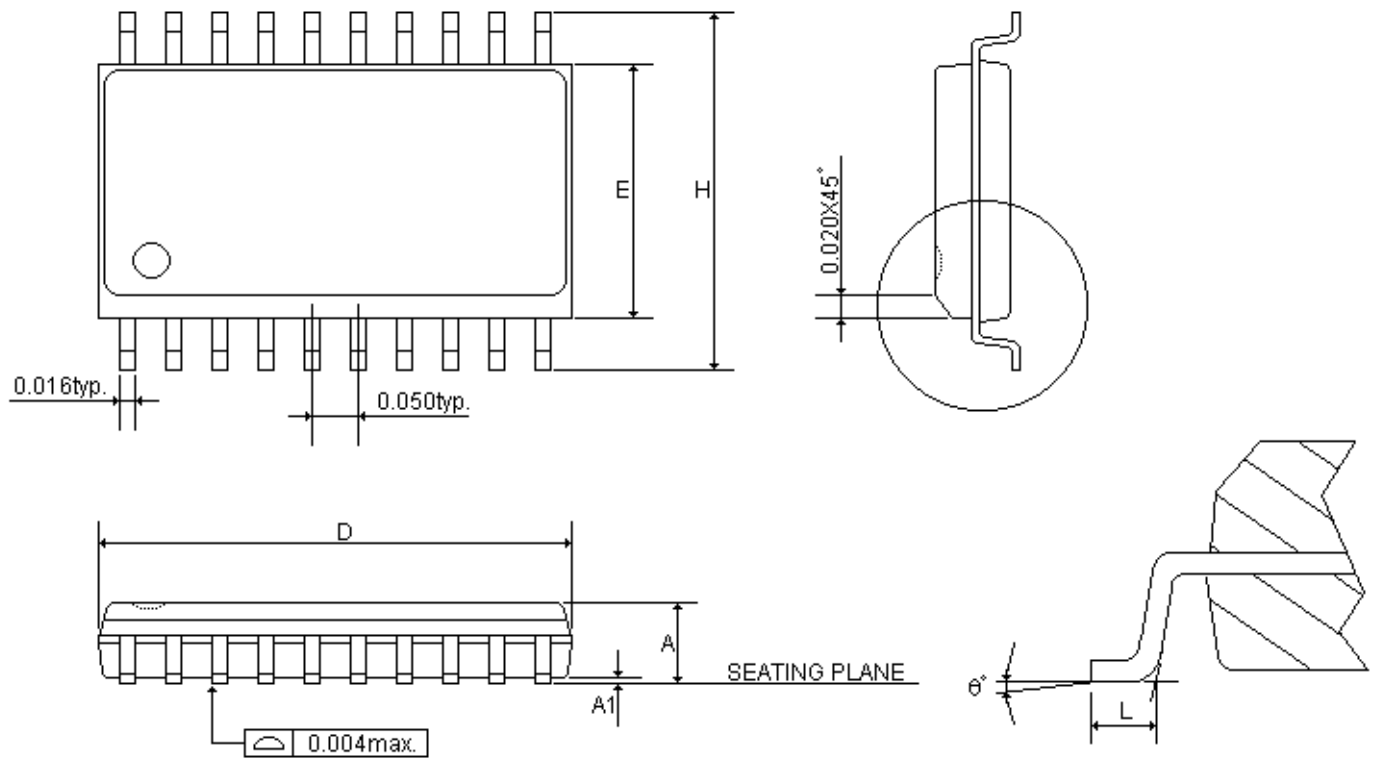
SYMBOLS	MIN	NOR	MAX	MIN	NOR	MAX
	(inch)			(mm)		
A	-	-	0.210	-	-	5.334
A1	0.015	-	-	0.381	-	-
A2	0.125	0.130	0.135	3.175	3.302	3.429
D	0.880	0.900	0.920	22.352	22.860	23.368
E	0.300			7.620		
E1	0.245	0.250	0.255	6.223	6.350	6.477
L	0.115	0.130	0.150	2.921	3.302	3.810
e B	0.335	0.355	0.375	8.509	9.017	9.525
θ°	0°	7°	15°	0°	7°	15°

12.3 P-DIP 14 PIN



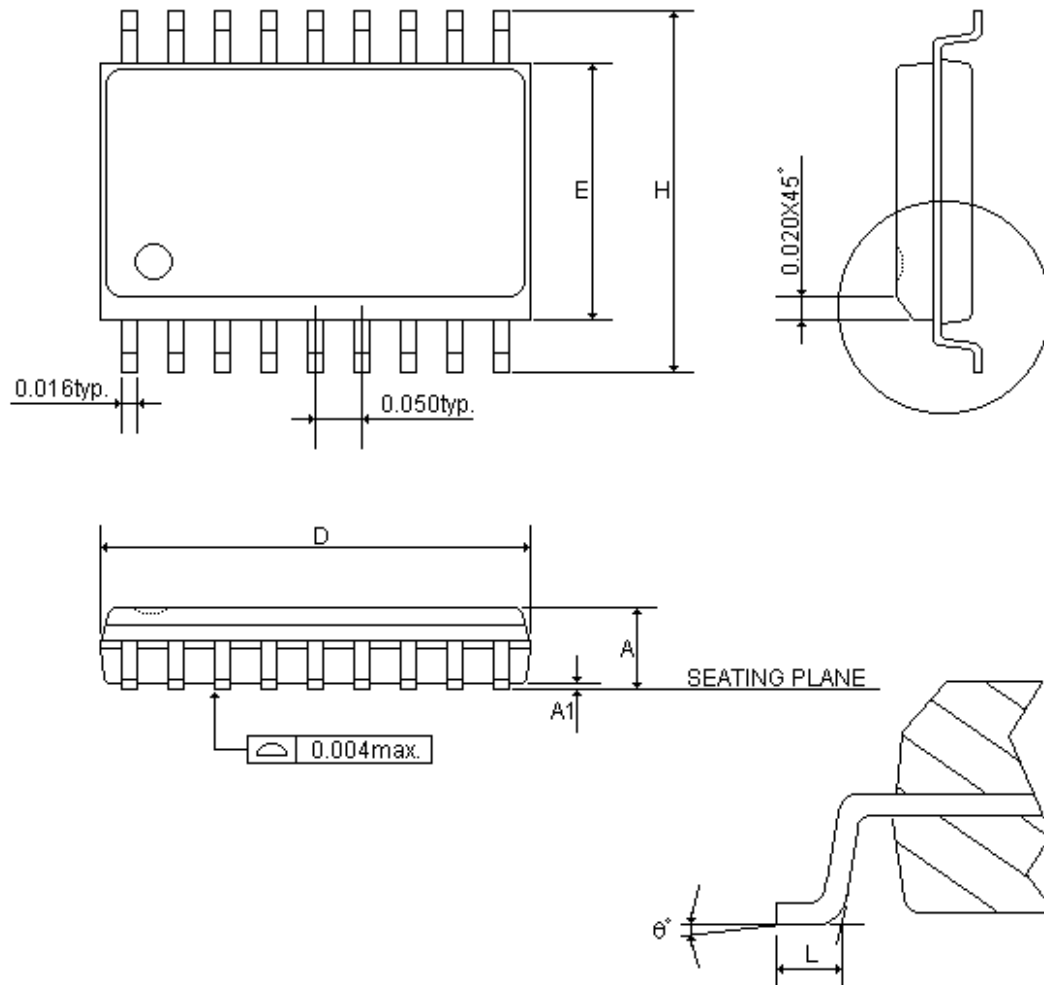
SYMBOLS	MIN	NOR	MAX	MIN	NOR	MAX
	(inch)			(mm)		
A	-	-	0.210	-	-	5.334
A1	0.015	-	-	0.381	-	-
A2	0.125	0.130	0.135	3.175	3.302	3.429
D	0.735	0.075	0.775	18.669	1.905	19.685
E	0.300			7.62		
E1	0.245	0.250	0.255	6.223	6.35	6.477
L	0.115	0.130	0.150	2.921	3.302	3.810
e B	0.335	0.355	0.375	8.509	9.017	9.525
θ°	0°	7°	15°	0°	7°	15°

12.4 SOP 20 PIN



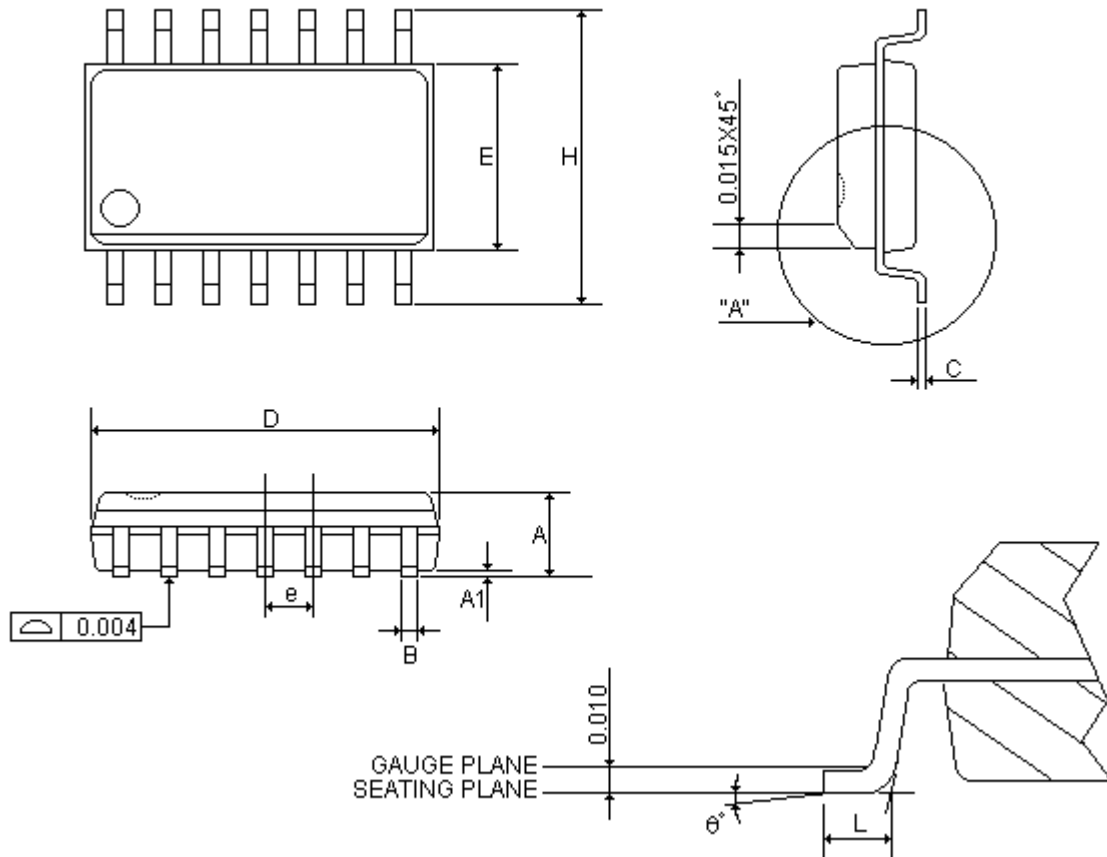
SYMBOLS	MIN	NOR	MAX	MIN	NOR	MAX
	(inch)			(mm)		
A	0.093	0.099	0.104	2.362	2.502	2.642
A1	0.004	0.008	0.012	0.102	0.203	0.305
D	0.496	0.502	0.508	12.598	12.751	12.903
E	0.291	0.295	0.299	7.391	7.493	7.595
H	0.394	0.407	0.419	10.008	10.325	10.643
L	0.016	0.033	0.050	0.406	0.838	1.270
θ°	0°	4°	8°	0°	4°	8°

12.5 SOP 18 PIN



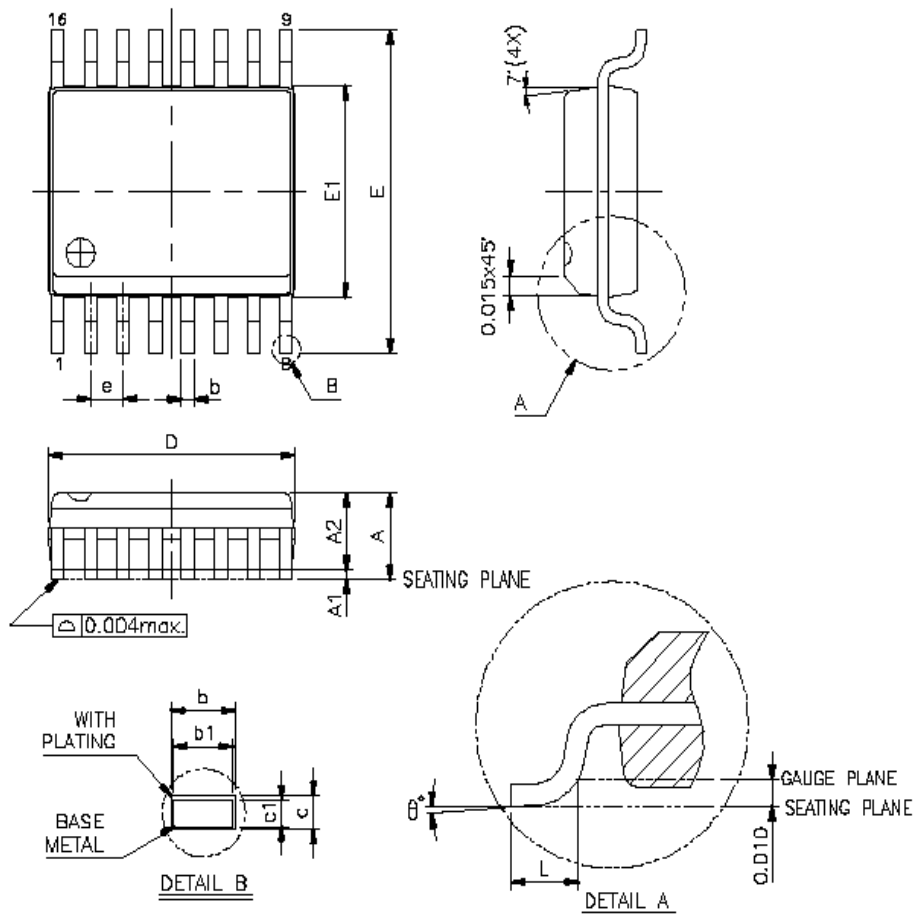
SYMBOLS	MIN	NOR	MAX	MIN	NOR	MAX
	(inch)			(mm)		
A	0.093	0.099	0.104	2.362	2.502	2.642
A1	0.004	0.008	0.012	0.102	0.203	0.305
D	0.447	0.455	0.463	11.354	11.557	11.760
E	0.291	0.295	0.299	7.391	7.493	7.595
H	0.394	0.407	0.419	10.008	10.325	10.643
L	0.016	0.033	0.050	0.406	0.838	1.270
0°	0°	4°	8°	0°	4°	8°

12.6 SOP 14 PIN



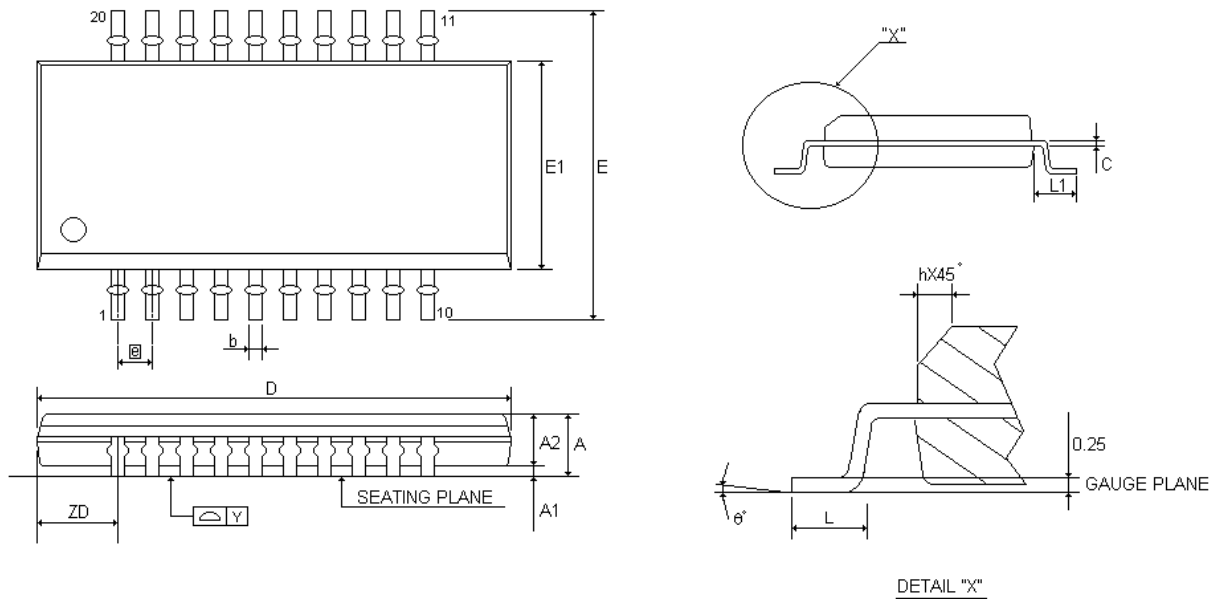
SYMBOLS	MIN	NOR	MAX	MIN	NOR	MAX
	(inch)			(mm)		
A	0.058	0.064	0.068	1.4732	1.6256	1.7272
A1	0.004	-	0.010	0.1016	-	0.254
B	0.013	0.016	0.020	0.3302	0.4064	0.508
C	0.0075	0.008	0.0098	0.1905	0.2032	0.2490
D	0.336	0.341	0.344	8.5344	8.6614	8.7376
E	0.150	0.154	0.157	3.81	3.9116	3.9878
e	-	0.050	-	-	1.27	-
H	0.228	0.236	0.244	5.7912	5.9944	6.1976
L	0.015	0.025	0.050	0.381	0.635	1.27
θ°	0°	-	8°	0°	-	8°

12.7 SSOP 16 PIN



SYMBOLS	MIN	NOR	MAX	MIN	NOR	MAX
	(inch)			(mm)		
A	0.053	-	0.069	1.3462	-	1.7526
A1	0.004	-	0.010	0.1016	-	0.254
A2	-	-	0.059	-	-	1.4986
b	0.008	-	0.012	0.2032	-	0.3048
b1	0.008	-	0.011	0.2032	-	0.2794
c	0.007	-	0.010	0.1778	-	0.254
c1	0.007	-	0.009	0.1778	-	0.2286
D	0.189	-	0.197	4.8006	-	5.0038
E1	0.150	-	0.157	3.81	-	3.9878
E	0.228	-	0.244	5.7912	-	6.1976
L	0.016	-	0.050	0.4064	-	1.27
e	0.025 BASIC			0.635 BASIC		
θ°	0°	-	8°	0°	-	8°

12.8 SSOP 20 PIN



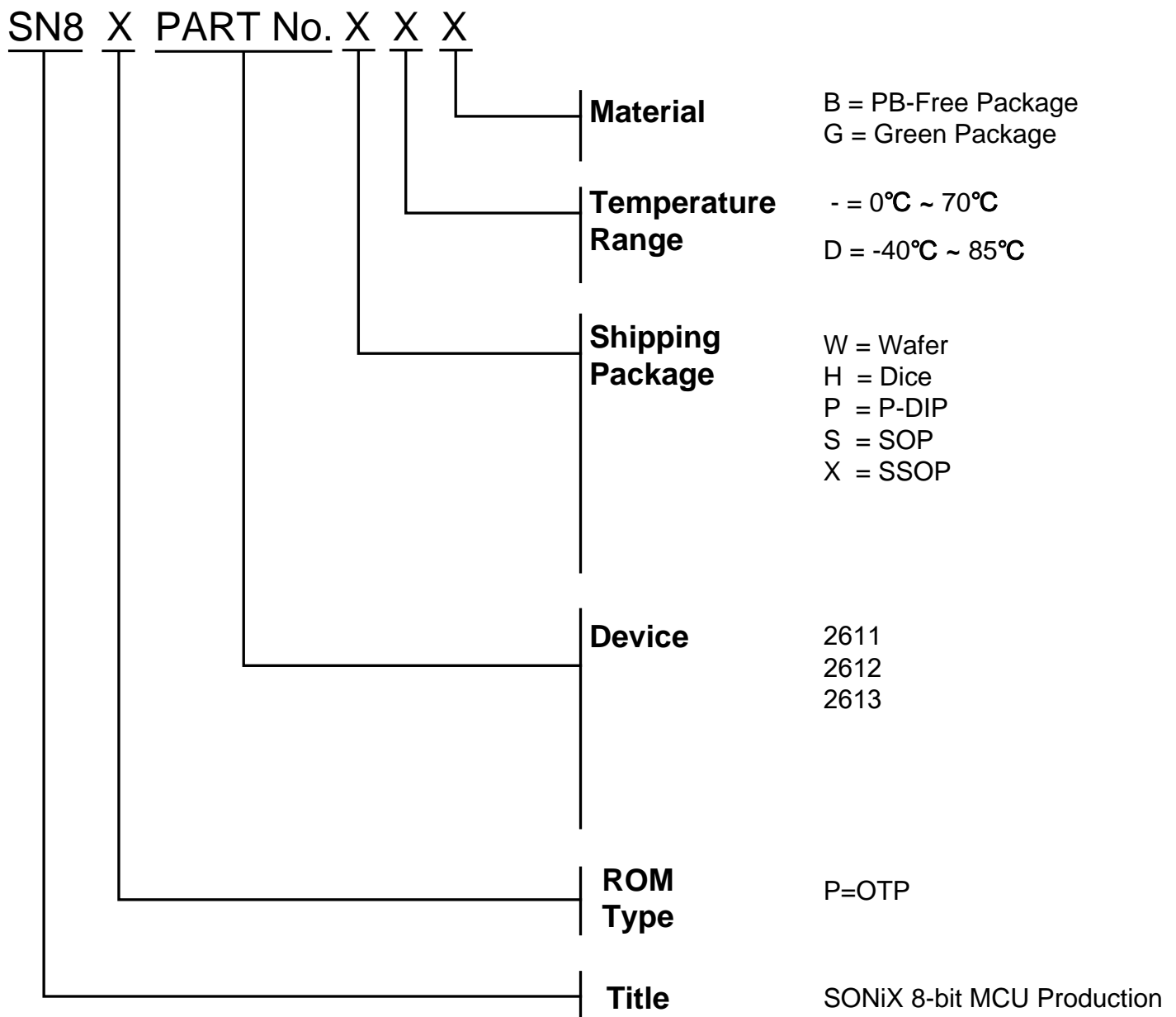
SYMBOLS	MIN	NOR	MAX	MIN	NOR	MAX
	(inch)			(mm)		
A	0.053	0.063	0.069	1.350	1.600	1.750
A1	0.004	0.006	0.010	0.100	0.150	0.250
A2	-	-	0.059	-	-	1.500
b	0.008	0.010	0.012	0.200	0.254	0.300
c	0.007	0.008	0.010	0.180	0.203	0.250
D	0.337	0.341	0.344	8.560	8.660	8.740
E	0.228	0.236	0.244	5.800	6.000	6.200
E1	0.150	0.154	0.157	3.800	3.900	4.000
[e]	0.025			0.635		
h	0.010	0.017	0.020	0.250	0.420	0.500
L	0.016	0.025	0.050	0.400	0.635	1.270
L1	0.039	0.041	0.043	1.000	1.050	1.100
ZD	0.059			1.500		
Y	-	-	0.004	-	-	0.100
θ°	0°	-	8°	0°	-	8°

13 芯片正印命名规则

13.1 概述

SONiX 8 位单片机产品具有多种型号，本章将给出所有 8 位单片机分类命名规则，适用于空片 OTP 型单片机。

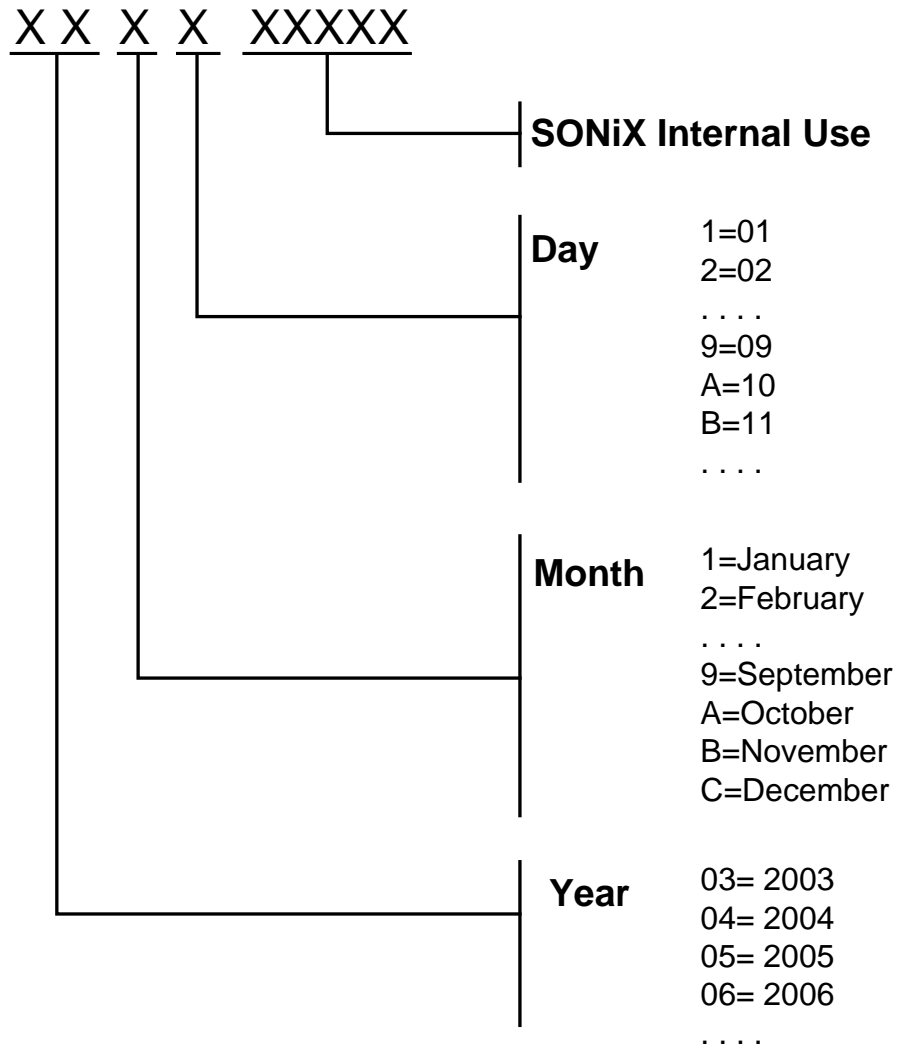
13.2 芯片型号说明



13.3 命名举例

名称	ROM 类型	器件 (Device)	封装形式	温度范围	材料
SN8P2611PB	OTP	2611	P-DIP	0°C~70°C	无铅封装 (PB-Free Package)
SN8P2611SB	OTP	2611	SOP	0°C~70°C	无铅封装 (PB-Free Package)

13.4 日期码规则



SONiX 公司保留对以下所有产品在可靠性、功能和设计方面的改进作进一步说明的权利。SONiX 不承担由本手册所涉及的产品或电路的运用和使用所引起的任何责任，SONiX 的产品不是专门设计来应用于外科植入、生命维持和任何 SONiX 产品的故障会对个体造成伤害甚至死亡的领域。如果将 SONiX 的产品应用于上述领域，即使这些是由 SONiX 在产品设计和制造上的疏忽引起的，用户应赔偿所有费用、损失、合理的人身伤害或死亡所直接或间接产生的律师费用，并且用户保证 SONiX 及其雇员、子公司、分支机构和销售商与上述事宜无关。

总公司：

地址：台湾新竹县竹北市台元街 36 号 10 楼之一

电话：886-3-5600-888

传真：886-3-5600-889

台北办事处：

地址：台北市松德路 171 号 15 楼之 2

电话：886-2-2759 1980

传真：886-2-2759 8180

香港办事处：

地址：香港新界沙田火炭禾盛街 11 号，中建电讯大厦 26 楼 03 室

电话：852-2723 8086

传真：852-2723 9179

松翰科技（深圳）有限公司

地址：深圳市南山区高新技术产业园南区 T2-B 栋 2 层

电话：86-755-2671 9666

传真：86-755-2671 9786

技术支持：

Sn8fae@SONiX.com.tw